

Atlas Copco Exploration Products

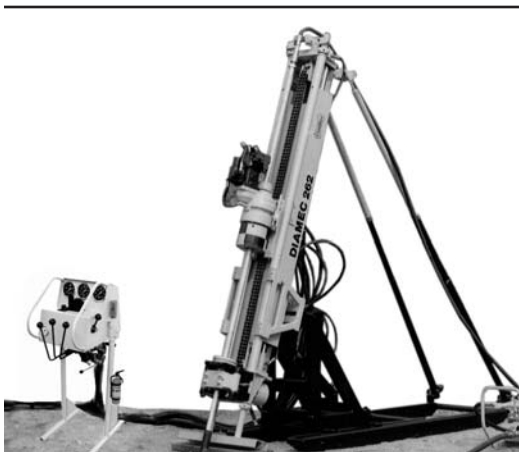
DIAMEC Diamond Core Drill



DIAMEC 262

Spare parts list

Atlas Copco



Spare parts list for
Diamond Core Drilling Machine

Ersatzteilliste für
Kernbohrgerät

DIAMEC 262

ATLAS COPCO CRAELIUS AB
MÄRSTA - SWEDEN 2010-06

English

To be read before ordering

1. When ordering spare parts, please state Description and part number of the spare part (not the Ref. no.) as well as type designation and serial number.
2. Parts which are included in a subassembly are given immediately after this part and are preceded by a dash in the description column.

Symbols that may occur:

- *) Placed instead of part number in part number column, means that the indicated part is normally not Delivered separately. Can be ordered as a kit, see point 2.
- ***) Optional
- A) When ordering, please state part number, hose dimension and length.
- B) See separate list according to the **List of contents**.

Deutsch

Vor der Ersatzteilbestellung lesen:

1. Bei der Ersatzteilbestellung bitte die Teilbenennung und die Ersatzteilnummer (10-stellig), Ausführungstyp und Seriennummer der Maschine angeben.
2. Teile, die einer Montagegruppe angehören sind unmittelbar danach aufgegliedert und durch einen Strich in der Spalte "Bezeichnung" gekennzeichnet.

Verwendete Symbole:

- *) Ein Sternchen anstelle einer Teilnummer bedeutet, daß das so gekennzeichnete Teil normalerweise gesondert geliefert wird. Kann auch im Set bestellt werden, siehe Punkt 2.
- ***) Auf Sonderwunsch lieferbar.
- A) Bei Bestellung bitte Teilnummer und Schlauchgröße, -länge, -durchmesser usw. angeben!.
- B) Siehe separate Liste!.

Svenska

Läs detta innan du beställer reservdelar:

1. Ange artikelns namn och detaljnummer (inte bara Ref. nr.) och även maskinens typ- och serienummer vid beställning av reservdelar.
2. Delar som ingår i huvudartikelns nämns efter denna och föregås av ett streck i "Beskrivningskolumnen".

Teckenförklaring:

- *) Ersätter detaljnummer, vilket innebär att detaljen vanligtvis inte levereras separat utan ingår i en sats, se punkt 2.
- ***) Extra utrustning
- A) Ange detaljnummer, slangdimension och längd.
- B) Se innehållsförteckningen.

Français

Information pour la commande

1. Prière de spécifier la description et le numéro de la pièce (et non sa référence) ainsi que la designation de type et le numéro de série de la machine ou de l'unité.
2. Les pièces faisant partie d'un sous-ensemble partiel sont indiquées immédiatement après celui-ci et sont précédées d'un tiret dans la colonne de la description.

Symboles utilisés:

- *) Placé au lieu du numéro de pièce, dans la colonne du numéro de pièce, pour indiquer que la pièce n'est normalement pas livrée séparément. Voir point 2 pour savoir si la pièce est également livrée en kit.
- ***) Option.
- A) Lors de la commande, prière de spécifier le numéro de pièce ainsi que la longueur et les dimensions du flexible.
- B) Voir a liste séparée selon Sommaire.

Contents	Page
Feed frame	8
Skid frame	13
Stand	15
Rotation unit (Range 0-2200 rpm) 3715 3878 82	16
Rotation unit (Range 0-900 rpm) 3715 3878 83	20
Rotation unit (Range 0-600 rpm) 3715 3878 84	24
Rotation unit (Range 0-2200 rpm) 3715 3878 85	28
Rotation unit (Range 20-900 rpm) 3715 3878 86	30
Hydraulic cylinder	32
Control panel	34
Valve block	36
Rod holder	38
Hydraulic grip	40
Hydraulic hoses	42
Set of tools	44
Hydraulic test equipment	46
Jaws and guides	48
Needle valve set	50
Conversion set, Hi to low rpm	54
Bracket for casing clamp	55
Wall bracket	56
Set of hoses for flush pump control	56
Derrick	58
Rod pulley	60
Mast top	62
Water collector	63
Wire line hoist	64
Top pulley	70
Worm gear	72
Turn table	74
Support jacks	76
Feed advance	78

Inhalt	Seite
Vorschubrahmen	8
Maschinenschlitten	13
Mastverstellungsvertil	15
Rotationseinheit (0-2200 rpm) 3715 3878 82	16
Rotationseinheit (0-900 rpm) 3715 3878 83	20
Rotationseinheit (0-600 rpm) 3715 3878 84	24
Rotation unit (Range 0-2200 rpm) 3715 3878 85	28
Rotation unit (Range 20-900 rpm) 3715 3878 86	30
Hydraulikzylinder	32
Schaltpult	34
Ventilblock	36
Gestängehalter	38
Hydr. Gestängezange	40
Verschlauchung	42
Werkzeugsatz	44
Hydraulik-Testausrüstung	46
Backen und Führungen	48
Nadelventilsatz	50
Umbausatz von hoher auf niedrige umdrehungszahl	54
Klammer für Futterrohrklemme	55
Wandbefestigung	56
Schlauchsatz für Spülpumpensteuerung	56
Mast	58
Führungsrolle	60
Masttopp	62
Wassersamler	63
Seilwinde	64
Oberes Umlenkrad	70
Schneckengetriebe	72
Drehtisch	74
Verspannzylinder	76
	78

Innehåll	Sida
Matarram	8
Slådrum	13
Mastresningsventil	15
Rotationsenhet (0-2200 rpm) 3715 3878 82	16
Rotationsenhet (0-900 rpm) 3715 3878 83	20
Rotation unit (0-600 rpm) 3715 3878 84	24
Rotationsenhet (0-2200 rpm) 3715 3878 85	28
Rotationsenhet (20-900 rpm) 3715 3878 86	30
Hydraulcylinder	32
Kontrol panel	34
Ventilblock	36
Rörhållare	38
Rörtång	40
Hydraulslangar	42
Verktygssats	44
Diatest hydraultestutrustning	46
Backar och styrningar	48
Nålventilsats	50
Ombyggnadssats, Rotationsenhet (Hög-låg rpm)	54
Fäste för rörklämma	55
Väggfäste	56
Slangats för spolpumpsdrift	56
Mast	58
Linrulle	60
Masttopp	62
Vattenuppsamlare	63
Wirelinespel	64
Linskiva	70
Snäckväxel	72
Vändskiva	74
Spännanordning	76
Matarram	78

Sommaire	Page
Châssis de glissière	8
Châssis à patins	13
Ensemble de distributeur de dressage du mât	15
Unité de rotation (0-2200 rpm) 3715 3878 82	16
Unité de rotation (0-900 rpm) 3715 3878 83	20
Unité de rotation (0-600 rpm) 3715 3878 84	24
Unité de rotation (0-2200 rpm) 3715 3878 85	28
Unité de rotation (20-900 rpm) 3715 3878 86	30
Vérin hydraulique	32
Tableau de commande	34
Bloc de distributeurs	36
Porte-tige	38
Pince à tige	40
Flexibles hydrauliques	42
Outillage	44
Equipement d'essai hydraulique	46
Mâchoires et guides	48
Ensemble de soupape à pointeau	50
Ensemble de conversion haut à bas régime	54
Bride pour collier de bridage	55
Bride à scellement	56
Flexibles de commande de la pompe d'injection	56
Chevalement	58
Poulie à tiges	60
Tête de mât	62
Collecteur d'eau	63
Treuil pour carottiers à câble	64
Poulie de sommet	70
Réducteur à vis sans fin	72
Table de rotation	74
Vérins de stabilisation	76
	78

Considerar antes de hacer un pedido

1. Al solicitar piezas de repuesto, sírvase indicar la designación y el número de la pieza (No su número de referencia) así como el tipo de maguina y número de serie.
2. Las piezas que forman parte de un subconjunto vienen relacionadas inmediatamente después del subconjunto y vienen precedidas de un guión.

Indicacion de los símbolos:

- *) Colocados en lugar número de la pieza significa que la pieza indicada no se suministra separadamente. Se puede pedir como parte de juego. Ver punto 2 arriba.
- **) Opcional
- A) Cuando efectúe el pedido, indicar la designación de la pieza y el diámetro de la manguera, longitud, etc.
- B) Ver en lista a parte de acuerdo con la relación de contenido.

Leggere prima di ordinare:

1. Quando ordinate un ricambio, per favore indichi "Description", "part number" ma non il "Ref. no." e, possibilmente, modello e numero di serie della macchina.
2. I ricambi che sono inclusi in un sottoinsieme sono elencati immediatamente dopo questa parte e sono preceduti da un trattino nella colonna "Description".

Simbolo utilizzati:

- *) Collocato, in sostituzione del "part number" nell'apposita colonna indica che quel ricambio normalmente non è consegnabile separatamente. Può essere ordinato solo in un kit, vedi punto 2.
- **) Accessorio
- A) Trattandosi di flessibili idraulici, preghiamo specificare, oltre al "part number", anche dimensioni e lunghezza.
- B. Consultare la lista specifica facendo riferimento all'indice.

Leia antes de encomendar

1. Quando efectuar um pedido de peças, indique a sua designação e o número da peça (e não a sua referência) bem como o tipo de máquina a que se destinam e o seu número de série.
2. As peças que fazem parte de um conjunto são indicadas imediatamente após esse conjunto e são precedidas por um traço, na coluna à sua descrição.

Simbolos utilizados:

- *) Colocado na coluna das referências significa que a peça não é fornecida separadamente. A peça deverá fazer parte de um conjunto. Leia ponto 2.
- **) Opcional.
- A) Quando efectuar o pedido, indique a designação da peça e o diâmetro da mangueira, comprimento.
- B) Consulte a lista em anexo, conforme mencionado no conteúdo.

Contenido	Page
Bastidor de avance	8
Chasis	13
Conjunto válvula de elevación de mástil	15
Cabeza de rotación (0-2200 rpm) 3715 3878 82	16
Cabeza de rotación (0-900 rpm) 3715 3878 83	20
Cabeza de rotación (0-600 rpm) 3715 3878 84	24
Cabeza de rotación (0-2200 rpm) 3715 3878 85	38
Cabeza de rotación (20-900 rpm) 3715 3878 86	30
Cilindro hidráulico	32
Panel de mandos	34
Conjunto de válvulas	36
Freno de varillas	38
Sujetador varillas	40
Juego de mangueras	42
Juego de herramientas	44
Diatest aparato de control hidráulico	46
Mordazas y guías	48
Válvula de aguja	50
Conversión cabeza de rotación r.p.m. alta / baja	54
Soporte para abrazaderas de tubos	55
Soporte de pared	56
Mangueras hidráulicas para bomba de lodo	56
Mástil	58
Guía de varillas	60
Cabeza de mástil	62
Colector de agua	63
Cabrestante wire line	64
Polea de cabeza	70
Sinfin	72
Mesa giratoria	74
Dispositivo de fijación en galería	76
.....	78

Conteúdo	Page
Calha de perfuração	8
Estrutura de suporte	13
Conjunto de elevação da calha	15
Unidade de rotação (0-2200 rpm) 3715 3878 82	16
Unidade de rotação (0-900 rpm) 3715 3878 83	20
Unidade de rotação (0-600 rpm) 3715 3878 84	24
Unidade de rotação (0-2200 rpm) 3715 3878 85	28
Unidade de rotação (20-900 rpm) 3715 3878 86	30
Cilindro de avanço	32
Painel de comando	34
Bloco de válvulas	36
Retentor de varas	38
Retentor de varas	40
Diagrama das mangueras hidráulicas	42
Ferramentas	44
Equipamento de ensaio de sistemas hidráulicos Diatest	46
Guias e mordentes	48
Válvula de agulha	50
Conjunto de conversão, alta para baixa rotação	54
Suporte de parede	55
Grampo para tubos de revestimento	56
Conjunto de mangueras para comando da bomba de limpeza	56
Mastro	58
Retendor de varas	60
Cabeça do mastro	62
Coléctor de água	64
Guincho de "wire line"	70
Sistema de andorinnas	72
Sem fim de deslocamento lateral	74
Mesa de rotação	76
Dispositivo de fixação em galería	78

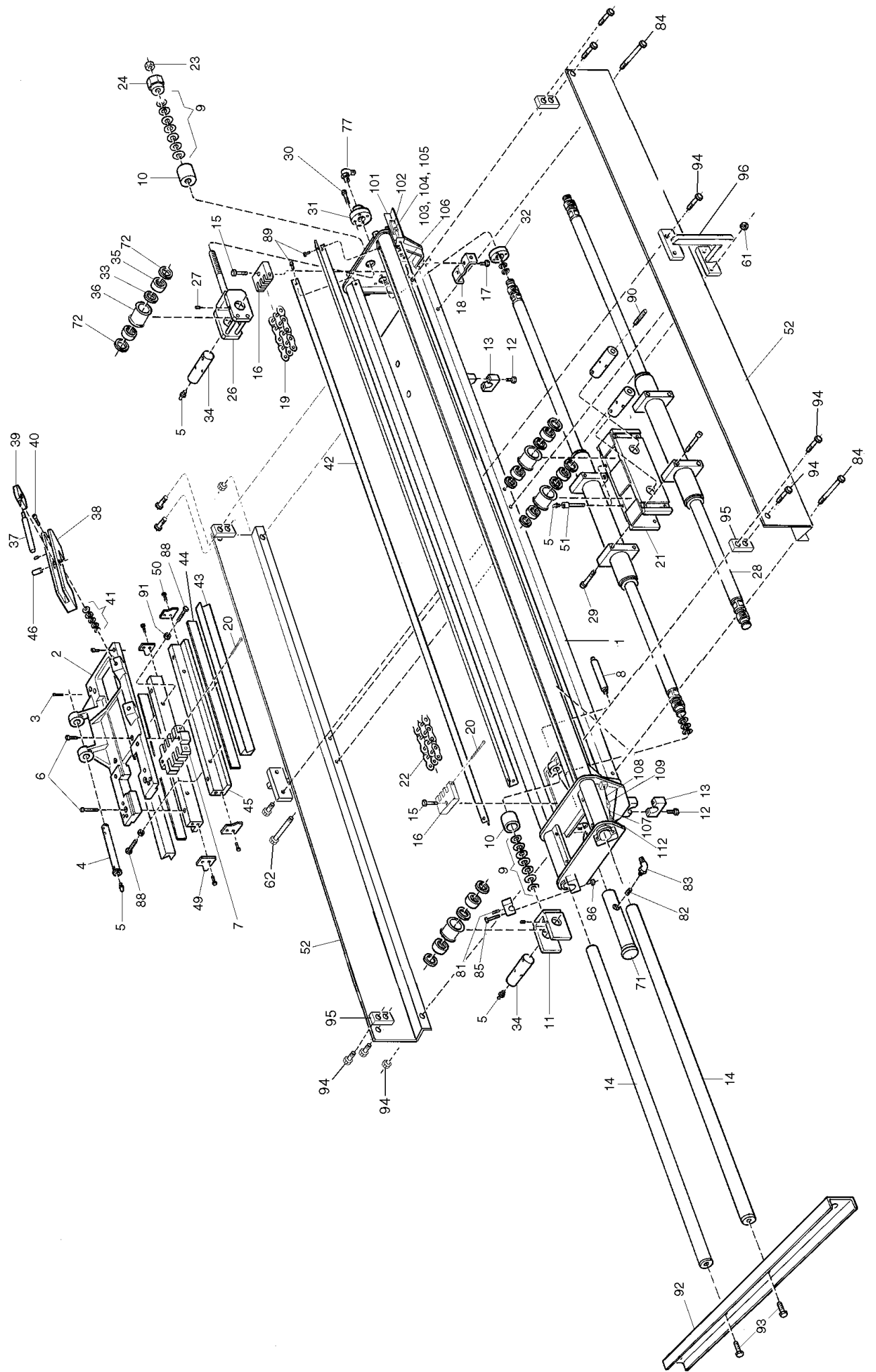
Indice	Pagina
Slitta	8
Telaio	13
Valvola sollevamento slitta	15
Testa di rotazione (0-2200 rpm) 3715 3878 82	16
Testa di rotazione (0-900 rpm) 3715 3878 83	20
Testa di rotazione (0-600 rpm) 3715 3878 84	24
Testa di rotazione (0-2200 rpm) 3715 3878 85	28
Testa di rotazione (20-900 rpm) 3715 3878 86	30
Cilindro di spinta	32
Panello di controllo	34
Blocco distributore	36
Freno	38
Trattenitore idraulico	40
Flessibili idraulici, schema	42
Utensili	44
Diatest attrezzatura per test idraulico	46
More e guide	48
Valvola a spillo, kit	50
?????????	54
?????????	55
Flessibili per il controllo della pompa d'iniezione	56
?????????	56
?????????	58
?????????	60
?????????	62
Argano	64
?????????	70
Ralla per slitta	72
Ralla orizzontale	74
?????????	76
.....	78

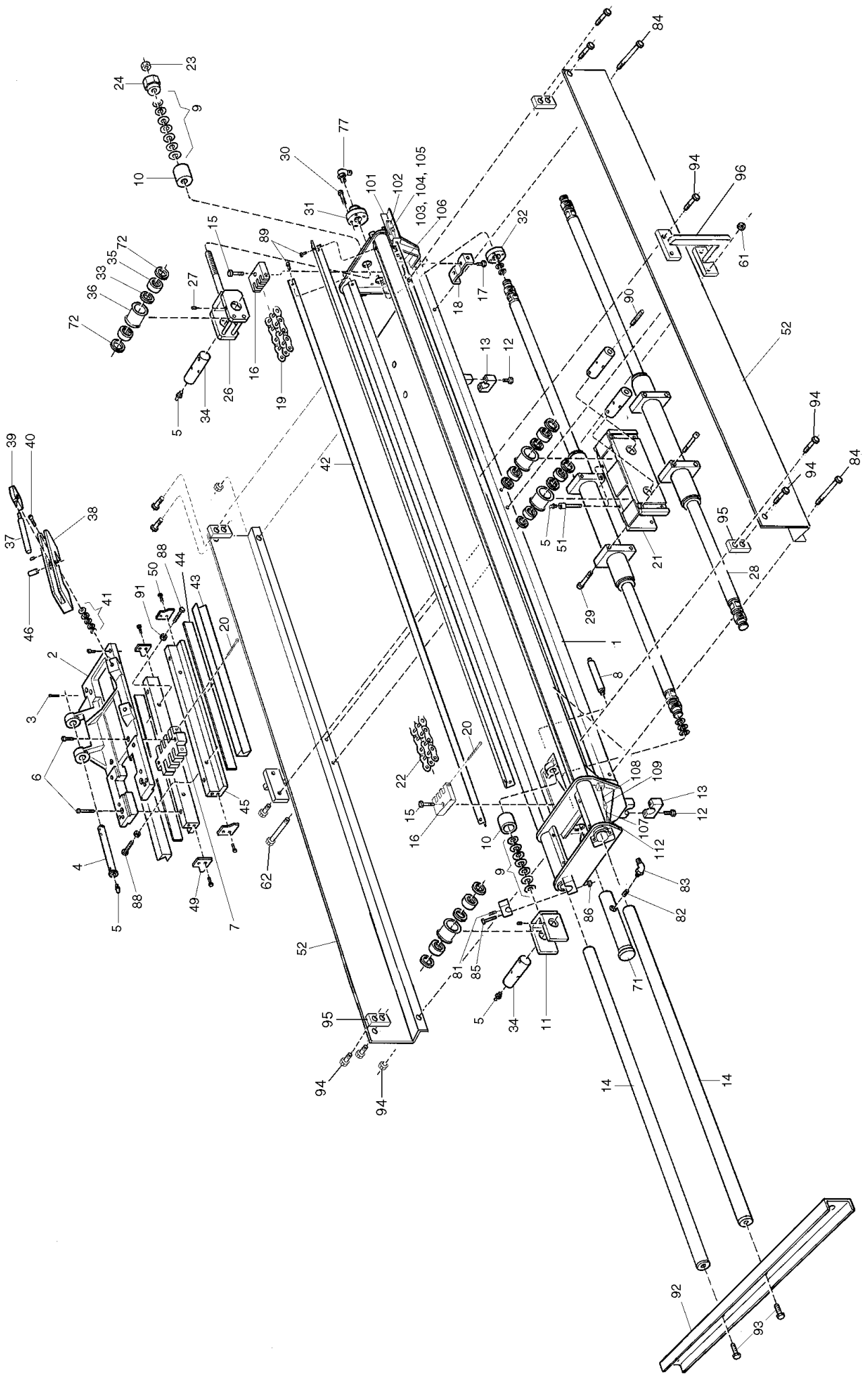
Feed frame / Vorschubrahmen

Matarram / Châssis de glissière / Bastidor de avance / Slitta / Calha de perfuração

850 mm = 3716 2410 82, 1800 mm = 3716 1989 81, 3300 mm = 3716 1990 81

Ref. No	Part Number			Qty.	Description	Bezeichnung	Notes
	850 mm	1800 mm	3300 mm				
1	3716 2410 00	3716 1989 00	3716 1990 00	1	Feed frame	Vorschubrahmen	
2	3715 6791-00	3715 6791-00	3715 6791-00	1	Cradle	Slitten	
3	0111 1376-00	0111 1376-00	0111 1376-00	1	Split pin	Splint	SP 5x36
4	3715 3400-00	3715 3400-00	3715 3400-00	1	Bolt	Bolzen	
5	0544 2106-00	0544 2106-00	0544 2106-00	5	Lubricating nipple	Scmiernippel	
6	0211 1401-00	0211 1401-00	0211 1401-00	6	Screw	Schraube	MC6S 12x30
7	3716 5407-00	3716 5407-00	3716 5407-00	1	Chain attachment	Kettenbefestigung	
8	3716 2014-00	3716 2014-00	3716 2014-00	1	Guide bolt	Führungsbolzen	
9	0384 3433-00	0384 3433-00	0384 3433-00	56	Disc spring	Tellerfeder	50x25,4x2
10	3716 2012-00	3716 2012-00	3716 2012-00	2	Socket	Hülse	
11	3715 3181-00	3715 3181-00	3715 3181-00	1	Fork	Gabel	
12	0147 1407-03	0147 1407-03	0147 1407-03	4	Screw	Schraube	M6S 12x60
13	3715 3114-00	3715 3114-00	3715 3114-00	6	Clamp	Klemme	
14	3715 6973-00	3715 6973-00	3715 6973-00	2	Extension leg	
15	0147 1555-03	0147 1555-03	0147 1555-03	2	Screw	Schraube	M6S 20x70
16	3716 5408 00	3716 5408 00	3716 5408 00	2	Chain attachment	Kettenbefestigung	
17	0147 1406-03	0147 1406-03	0147 1406-03	2	Screw	Schraube	M6S 12x55
18	3715 6976-00	3715 6976-00	3715 6976-00	1	Bracket	Halter	
19	3716 5423 00	3716 5413 00	3716 5424 00	1	Chain	Kette	70 links
20	3716 5414-00	3716 5414-00	3716 5414-00	4	Split pin	Splint	
21	3716 2022-00	3716 2022-00	3716 2022-00	1	Cylinder holder	Zylinderhalter	
22	3716 5425 00	3716 5412 00	3716 5426 00	1	Chain	Ketten	77 links
23	0261 2118-00	0261 2118-00	0261 2118-00	1	Nut	Mutter	ML6M M24
24	3716 2013-00	3716 2013-00	3716 2013-00	1	Nut	Mutter	
26	3716 2007-00	3716 2007-00	3716 2007-00	1	Fork	Gabel	
27	0196 1247-00	0196 1247-00	0196 1247-00	2	Stop screw	Madenschraube	SK6SS 6x20
28	3716 6187 00	3716 6188 00	3716 6189 00	2	Hydraulic cylinder (B)	Hydraulikzylinder (B)	70/40-425
29	0211 1413-00	0211 1413-00	0211 1413-00	8	Screw	Schraube	MC6S 12x90
30	0211 1405-00	0211 1405-00	0211 1405-00	8	Screw	Schraube	MC6S 12x50
31	3716 2008-00	3716 2008-00	3716 2008-00	2	Cylinder connection	Zylinderbefestigung	
32	3716 2009-00	3716 2009-00	3716 2009-00	2	Nut	Mutter	
33	3715 3398-00	3715 3398-00	3715 3398-00	4	Spacer	Zwischenstück	
34	3715 3175-00	3715 3175-00	3715 3175-00	4	Shaft	Welle	
35	0515 4181-00	0515 4181-00	0515 4181-00	8	Needle bearing	Dadellager	NK 45/30 B
36	3716 5406-00	3716 5406-00	3716 5406-00	4	Chain pulley	
37	3715 6794-00	3715 6794-00	3715 6794-00	1	Lever	Hebel	
38	3715 6793-00	3715 6793-00	3715 6793-00	1	Eccentric bracket	Excenterhebel	
39	3715 6792-00	3715 6792-00	3715 6792-00	1	Eccentric	Excenter	
40	0211 1405-00	0211 1405-00	0211 1405-00	2	Screw	Schraube	MC6S 12x50
41	0384 3262-00	0384 3262-00	0384 3262-00	12	Disc spring	Tellerfeder	25x12,2x1,
42	3716 2424 00	3716 2018 00	3716 2017 00	2	Slide bar	Führungsschiene	
43	3715 8955-00	3715 8955-00	3715 8955-00	2	Slide shoe	Gleitschuh	
44	3716 5638-00	3716 5638-00	3716 5638-00	2	Shim	Underlegscheibe	
45	3715 8954-00	3715 8954-00	3715 8954-00	2	Holder	Halter	
46	3715 6815-00	3715 6815-00	3715 6815-00	1	Pin	Stift	16x4
49	3715 8957-00	3715 8957-00	3715 8957-00	4	End plate	Endstück	
50	0147 1360-03	0147 1360-03	0147 1360-03	12	Screw	Schraube	M6S 10x20
51	3715 3611-00	3715 3611-00	3715 3611-00	2	Lubricating rod	Schmierrohr	
52	3716 2423 00	3716 2011 00	3716 2010 00	2	Protection	Schutzplatte	
61	0291 1111-00	0291 1111-00	0291 1111-00	8	Nut	Mutter	M10 LM6M
62	0147 1384-03	0147 1384-03	0147 1384-03	6	Screw	Schraube	M6S 10x160
71	3715 3171-00	3715 3171-00	3715 3171-00	2	Cylinder connection	Zylinderhalter	
72	3715 3399-00	3715 3399-00	3715 3399-00	8	Seal ring	Dichtungsring	G45x55x4
77	3176 6565-00	3176 6565-00	3176 6565-00	2	Elbow	Winkelstück	R1/2xUN7/8





Feed frame / Vorschubrahmen

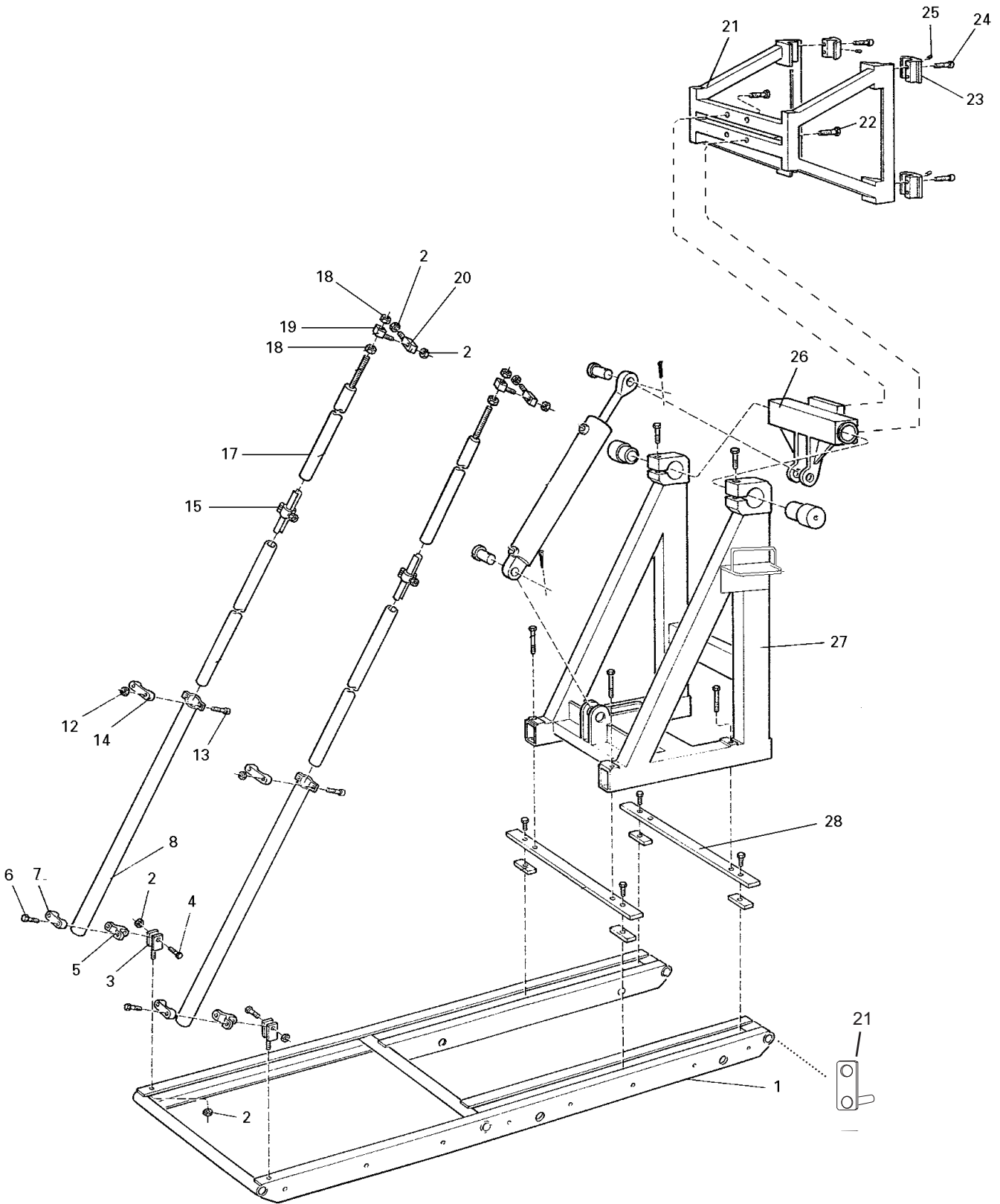
Matarram / Châssis de glissière / Bastidor de avance / Slitta / Calha de perfuração

850 mm = 3716 2410 82, 1800 mm = 3716 1989 81, 3300 mm = 3716 1990 81

Ref. . No	Part Number			Qty.	Description	Bezeichnung	Notes
	850 mm	1800 mm	3300 mm				
81	0196 1474-00	0196 1474-00	0196 1474-00	2	Screw	Schraube	SK6SS 16x25
82	3176 6514-00	3176 6514-00	3176 6514-00	2	Nipple	Nippel	R3/8xUN7/8
83	3176 6549-00	3176 6549-00	3176 6549-00	2	Elbow 45°	Winkelstück 45°	UN7/8-UN7/8
84	0147 1380-03	0147 1380-03	0147 1380-03	2	Screw.....	Schraube	M6S 10x120
85	0147 1413-03	0147 1413-03	0147 1413-03	8	Screw.....	Schraube	M6S 12x90
86	0266 2112-00	0266 2112-00	0266 2112-00	8	Nut	Mutter	M6M M12
88	0147 1365-05	0147 1365-05	0147 1365-05	4	Screw.....	Schraube	M6S M10x40
89	0147 1318-03	0147 1318-03	0147 1318-03	8	Screw.....	Schraube	M6S M8x8
90	0211 1243-00	0211 1243-00	0211 1243-00	2	Screw.....	Schraube	MC6S 8x10
91	0266 2111-00	0266 2111-00	0266 2111-00	4	Nut	Mutter	M6M M1
92	3715 8890-00	3715 8890-00	3715 8890-00	1	U-beam	
93	0147 1549-03	0147 1549-03	0147 1549-03	2	Screw.....	Schraube	M6S M20X40
94	0147 1363-03	0147 1363-03	0147 1363-03	8	Screw.....	Schraube	M6S 10x30
95	3716 2016-00	3716 2016-00	3716 2016-00	4	Support	Stutze	
96	3716 2006-00	3716 2006-00	3716 2006-00	2	Bracket	Halterung	
	3716 5554 00	3716 5554 00	3716 5554 00	1	Emergency stop complete		
101	3716 5493-00	3716 5493-00	3716 5493-00	1	- Bracket	- Halterung	
102	3716 5500-00	3716 5500-00	3716 5500-00	1	- Safety stop	-	
103	0211 1215-00	0211 1215-00	0211 1215-00	4	- Screw	- Schraube	MC6S 5 x 50
104	0291 1107-00	0291 1107-00	0291 1107-00	6	- Lock nut.....	- Sicherungsmutter	M5
105	0301 2318-00	0301 2318-00	0301 2318-00	6	- Washer	- Scheibe	10x5,3
106	3716 5501-00	3716 5501-00	3716 5501-00	1	- Wire	- Wire	5,0 m
107	3716 5503-00	3716 5503-00	3716 5503-00	1	- Screw	- Schraube	
108	3716 5502-00	3716 5502-00	3716 5502-00	2	- Clamp	- Klemme	
109	3716 5504-00	3716 5504-00	3716 5504-00	2	- Kaus	- Kausche	
112	3163 1860-00	3163 1860-00	3163 1860-00	1	- Pin	- Sicherungsstift.....	FRP 6x18

Skid frame / Maschinenschlitten

Slädram / Patin / Chasis / Sostegno / Estrutura de suporte



Skid frame / Maschinenschlitten

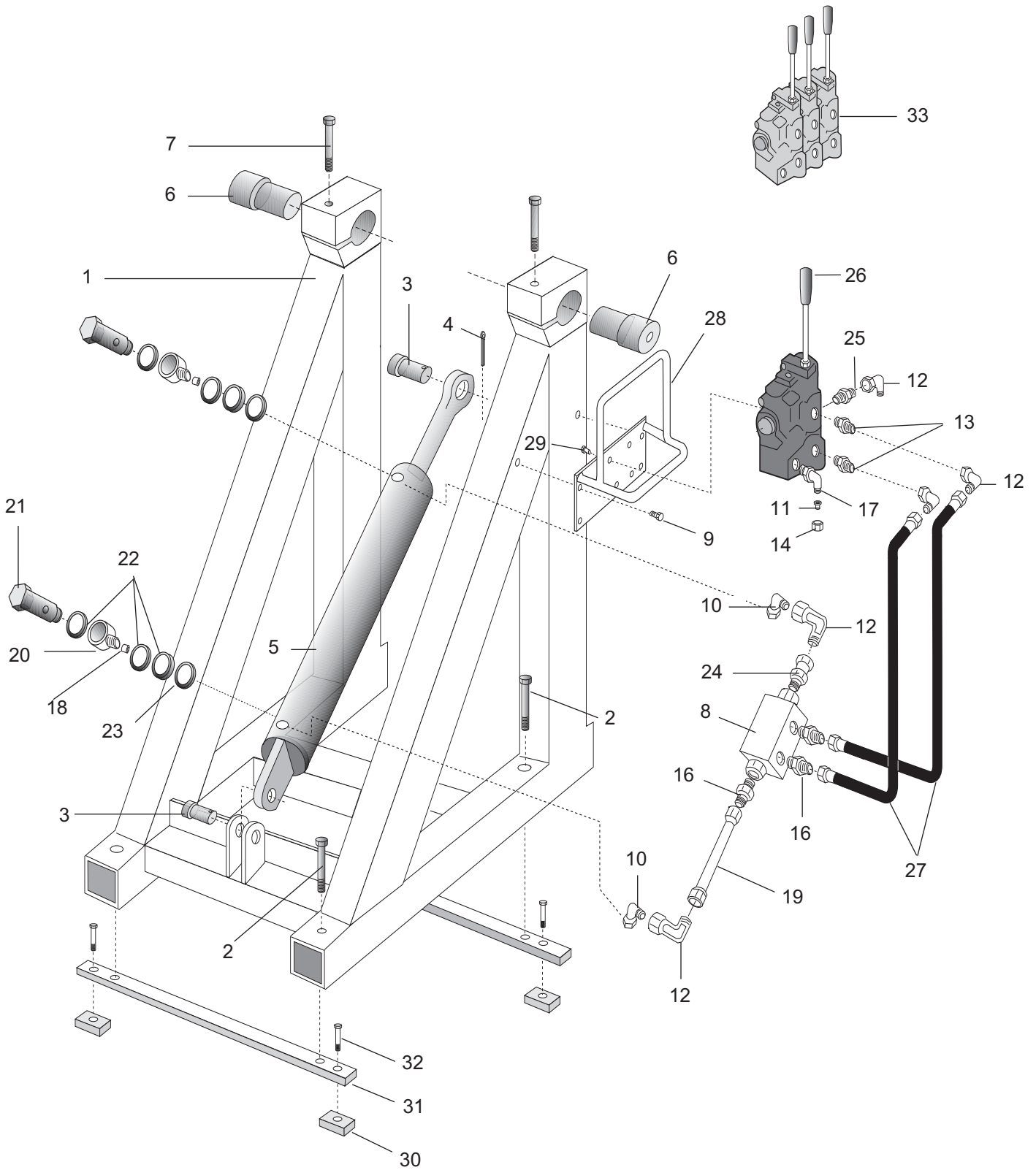
Slädram / Patin / Chasis / Sostegno / Estrutura de suporte

Ref. No.	Part No.	Qty.	Description	Bezeichnung	Notes
	3715 8254 90	1	Skid frame, short	Maschinenschlitten kurz	850 mm
1	3715 8254-00	1	- Skid	- Maschinenschlitten	
2	0291 1114-00	8	- Lock nut	- Kontermutter	M16 LM6M
3	3715 3469-00	2	- Fork	-	
4	0147 1481-03	2	- Screw	- Schraube	M6S 16x60
5	3715 6086-00	2	- Clamp	- Klemme	
6	0147 1487-03	4	- Screw	- Schraube	M6S 16x90
7	3715 6165-00	2	- Clamp	- Klemme	
8	3715 3471-00	2	- Rod	- Rohr	
12	0266 2112-00	4	- Nut	- Mutter	M6M M12
13	0147 1413-03	4	- Screw	- Schraube	M6S 12x90
14	3715 3114-00	2	- Clamp	- Klemme	
16	3715 3473-00	2	- Rod	- Rohr	
18	0266 2116-00	4	- Nut	- Mutter	M6M M20
19	3715 6985-00	2	- Rod support	- Rohradapter	
20	3715 6983-00	2	- Rod support	- Rohradapter	
21	3716 5464-00	4	-Lifting ear	
	3715 3464 91	1	Skid frame, long	Maschinenschlitten, lang	1800, 3300 mm
1	3715 3464-00	1	- Skid	- Maschinenschlitten	
2	0291 1114-00	8	- Lock nut	- Kontermutter	M16 LM6M
3	3715 3469-00	2	- Fork	-	
4	0147 1481-03	2	- Screw	- Schraube	M6S 16x60
5	3715 6086-00	2	- Clamp	- Klemme	
6	0147 1487-03	4	- Screw	- Schraube	M6S 16x90
7	3715 6165-00	2	- Clamp	- Klemme	
8	3715 3471-00	2	- Rod	- Rohr	
12	0266 2112-00	4	- Nut	- Mutter	M6M M12
13	0147 1413-03	4	- Screw	- Schraube	M6S 12x90
14	3715 3114-00	2	- Clamp	- Klemme	
15	3715 3475-00	2	- Connection piece	- Anschlussstck	
16	3715 3473-00	2	- Rod	- Rohr	
17	3715 6980-00	2	- Rod	- Rohr	
18	0266 2116-00	4	- Nut	- Mutter	M6M M20
19	3715 6985-00	2	- Rod support	- Rohradapter	
20	3715 6983-00	2	- Rod support	- Rohradapter	
21	3716 5464-00	4	-Lifting ear	
	3715 8804 80	1	Feed holder, short	Vorschubhalter, kurz	
21	3715 8804-00	1	- Feed bracket	- Vorschubhalter	
22	0147 1555-03	4	- Screw	- Schraube	M6S 20x70
23	3715 3259-00	4	- Clamp	- Klemme	
24	0211 1409-00	8	- Screw	- Schraube	MC6S 12x70
25	0196 1474-00	4	- Stop screw	- Madenschraube	SK6SS 16x25
	3716 2194 80	1	Feed holder, long	Vorschubhalter, lang	
21	3716 2194-00	1	- Feed bracket	- Vorschubhalter	
22	0147 1555-03	4	- Screw	- Schraube	M6S 20x70
23	3715 3259-00	4	- Clamp	- Klemme	
24	0211 1409-00	8	- Screw	- Schraube	MC6S 12x70
25	0196 1474-00	4	- Stop screw	- Madenschraube	SK6SS 16x25
	3716 1770 00	1	Feed tilt	
26	3716 1770-00	1	- Bracket	- Halterung	
27	3716 2428 93	1	Stand, B	Gestell, B	
28	3715 8763-82	1	Mounting set, B	Montierungssatz, B	

Stand, low / Gestell tief

Lågt stativ / Estante baja

3716 2428 93



Stand, low /Gestell tief

Lågt stativ, Estante baja

3716 2428 93

Ref. No.	Part No.	Qty.	Description	Bezeichnung	Notes
	3716 2428 87	1	Stand, low	Gestell tief	
1	3716 2428-00	1	- Stand.....	- Gestell.....	
2	0147 1493-03	4	- Screw	- Schraube	M6S 16x130
3	3715 6295-00	2	- Shaft.....	- Welle.....	
4	0111 1451-00	4	- Split pin	- Sicherungsstift	SP 6,3x50
5	3715 8819-00	1	- Cylinder	- Zylinder	
	3715 8819-90	1	- Packing set.....	- Dichtungssatz	
6	3715 8818-00	2	- Shaft.....	- Welle.....	
7	0211 1481-00	2	- Screw	- Schraube	MC6S 16x60
8	3716 8020-00	1	- Safety valve.....	- Sicherheitsventil.....	
9	0147 1323-03	4	- Screw	- Schraube	
10	3176 6547-00	2	- Elbow	- Krümmer	UN 9/16-18 (45°)
11	3176 6501-00	1	- Nipple	- Nippel.....	UN 3/4-9/16
12	3715 0584-00	5	- Elbow	- Krümmer	UN 9/16xUN9/16
13	3176 6349-00	2	- Nipple	- Nippel.....	R3/8xUN9/16
14	3176 6615-00	1	- Nut.....	- Mutter.....	3/4-16
16	3176 6348-00	3	- Nipple	- Nippel.....	UN9/16-18
17	3176 6564-00	1	- Elbow	- Krümmer	90°
18	3715 6441-00	2	- Nozzle	- Düse	
19	3716 5233-00	1	- Hydraulic tube	- Schlauch	
20	3716 5235-00	2	- Banjo head	- Banjoverbindung.....	
21	3176 5376-00	2	- Screw	- Schraube	
22	0661 1033-00	6	- Seal ring.....	- Dichtungsring.....	
23	3176 5377-00	2	- Spacer.....	- Distanzstück	
24	3176 8489-00	1	- Nipple	- Nippel.....	R1/4xUN9/16
25	3176 6349-00	1	- Nipple	- Nippel.....	R3/8-UN9/16
	3716 2428 95	1	Mast raising valve	Mastverstellungsventil	
26	3716 4980-00	1	- Mast raising valve	- Mastverstellungsventil	
27	3176 6486-00	2	- Hose	- Schlauch	
28	3716 5167-00	1	- Bracket	- Halter	
29	0147 1320-03	4	- Screw	- Schraube	
	3715 8763 82	1	Mounting set	Montierungssatz	
30	3715 8772-00	4	- Nut piece	- Endstück	
31	3716 1647-00	2	- Bracket	- Halterung	
32	0147 1479-03	4	- Screw	- Schraube	M6S 16x50
			Optional Equipment	Zonderzubehör	
33	3716 5234-80	1	Hydraulic valve, 3 sections	Hydraulikventil, 3-sektionen	

Rotation unit / Rotationseinheit

Rotationsenhet / Unité de rotation / Cabeza de rotación / Testa di rotazione / Unidade de rotação

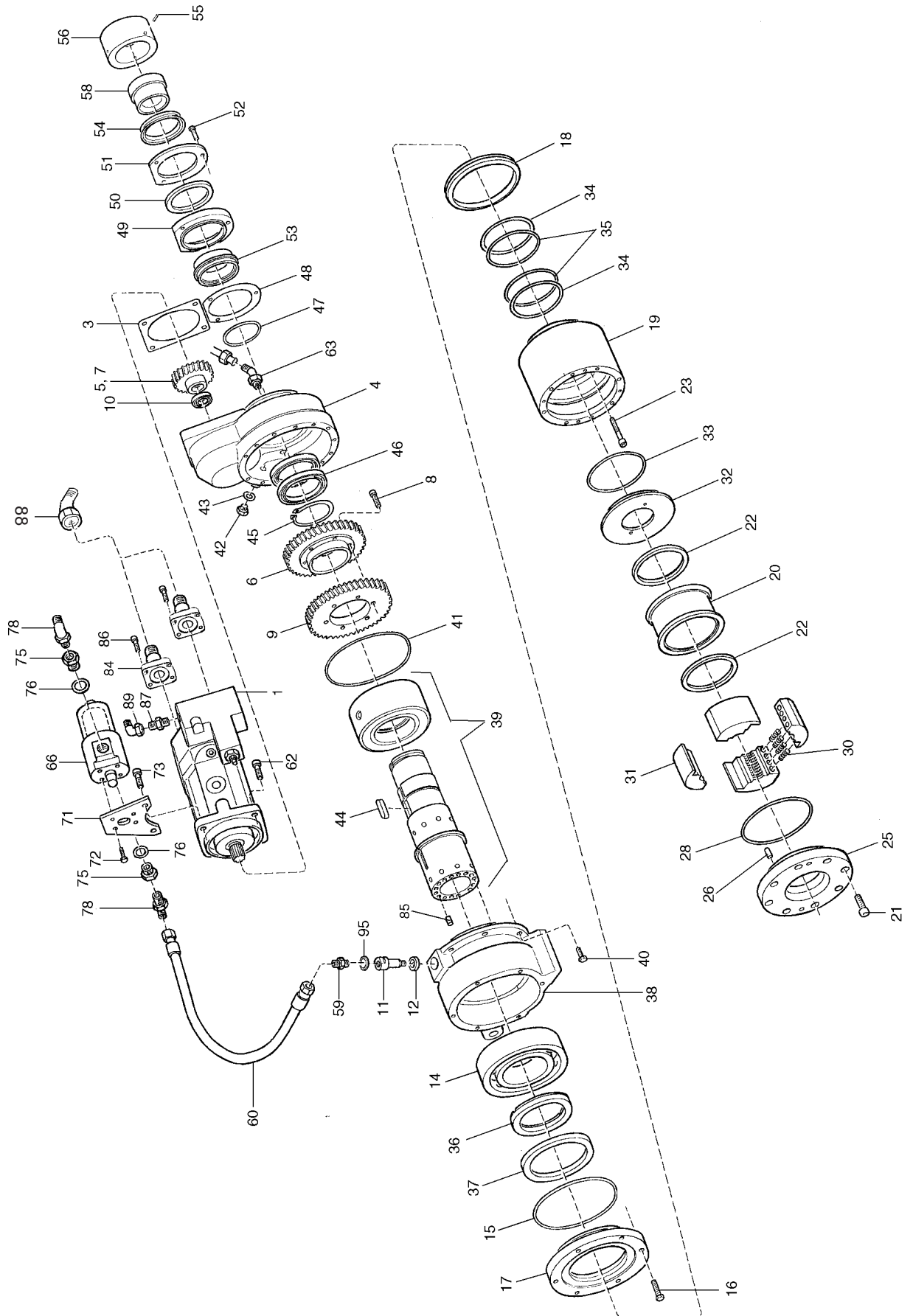
(0-2200 rpm) 3715 3878-82

Ref. No.	Part No.	Qty.	Description	Bezeichnung	Notes
1	3716 5615-00	1	Hydraulic motor	Hydraulikmotor	
3	3715 6134-00	1	Packing	Dichtung	
4	3716 1881-00	1	Housing	Gehäuse	
5	3716 1742-00	1	Gear	Zahnrad	Z=30
6	3716 1744-00	1	Gear	Zahnrad	Z=72
7	3715 6827-00	1	Gear	Zahnrad	Z=25
8	0211 1363-00	6	Screw	Schraube	MC6S 10x30
9	3715 3899-00	1	Gear	Zahnrad	
10	0502 1105-00	1	Bearing	Kugellager	6005/QE6
11	3715 3159-00	1	Pressure pipe	Druckrohr	
12	0667 1148-00	1	U-packing	U-dichtung	20x30x8
14	0502 5005-00	1	Bearing	Kugellager	QJ222 N2MA
15	0663 6158-00	1	O-ring	O-ring	169,3x5,7
16	0147 1326-03	6	Screw	Schraube	M6S 8x30
17	3715 3875-00	1	Lock	Abdeckung	
18	0666 8000-17	1	V-ring	V-ring	
19	3715 8723-00	1	Chuck housing	Schuckgehäuse	
20	3716 1528-00	1	Muff	Gummimuff	
21	0211 1400-00	8	Screw	Schraube	MC6S 12x25
22	3716 1529-00	2	Support ring	Stützring	
23	0211 1366-00	8	Screw	Schraube	MC6S 10x45
25	3716 1399-00	1	Lock	Abdeckung	
26	3716 6198-00	4	Pin	Stift	CPK10M6x22
28	0663 6156-00	1	O-ring	O-ring	159,3x5,7
30	3715 8730-00	16	Spring	Feder	
31	3716 1415-03	4	Chuck jaw, 45 mm	Schuckbacke	
32	3715 8727-00	1	Wear washer	Veraschleißring	
33	0663 2154-00	1	O-ring	O-ring	134,3x5,7
34	0661 1567-00	2	Support ring	Stützring	110x120x1,7
35	0663 2149-00	2	O-ring	O-ring	109,1x5,7
36	3715 3874-00	1	Wear washer	Verschleißring	
37	0666 7208-01	1	Seal ring	Dichtungsring	140x170x15
38	3715 3878-00	1	Housing	Gehäuse	
39	3715 3877-80	1	Distributor	Verteilergehäuse	
40	0147 1325-03	6	Screw	Schraube	M6S 8x25
41	0663 6164-00	1	O-ring	O-ring	199,3x5,7
42	3715 8807-00	1	Plug	Stopfen	UN 3/4x16
43	0661 1029-00	1	Seal ring	Dichtungsring	Tredo 118
44	3716 4399-00	1	Key	Keil	
45	0335 1165-00	1	Circlip	Sprengring	SGA 90
46	0502 1564-00	2	Bearing	Kugellager	61818
47	0663 6141-00	1	O-ring	O-ring	84,5x3
48	3715 3373-00	1	Packing	Dichtung	
49	3715 3873-00	1	Support ring	Stützring	
50	0666 6000-22	1	Seal ring	Dichtung	90x110x7,5
51	3715 3867-00	1	Lock	Abdeckung	
52	0147 1249-03	3	Screw	Schraube	M6S 6x25
53	3715 3872-00	1	Wear washer	Verschleißring	
54	3715 3042-00	1	V-ring	V-ring	V-90
55	0192 1321-00	3	Screw	Schraube	T6SS 8x14
56	3715 8998-00	1	Guide cover	Führungsring	
58	3715 6282-00	1	Guide, (B)	Führungsring, (B)	Ø 47 mm
62	0211 1402-00	2	Screw	Schraube	MC6S
66	3715 8558-00	1	Filter compl.	Filter, komplett	
	3715 8558-90	1	Filter insert incl. O-ring	Filterinsert mit O-ring	
71	3716 1798-00	1	Bracket	Halterung	
72	0211 1245-00	4	Screw	Schraube	MC6S 6x1
73	0211 1403-00	2	Screw	Schraube	MC6S
75	0605 8823-00	2	- Bushing	- Düse	Typ 3
76	0661 1038-00	2	- Seal ring	- Dichtungsring	Tredo 20
85	3715 3202-00	8	Plug	Stopfen	8.4x10
95	3176 5664-00	1	O-ring	O-ring	

Rotation unit / Rotazioneinheit

Rotationsenhet / Unité de rotation / Cabeza de rotación / Testa di rotazione / Unidade de rotação

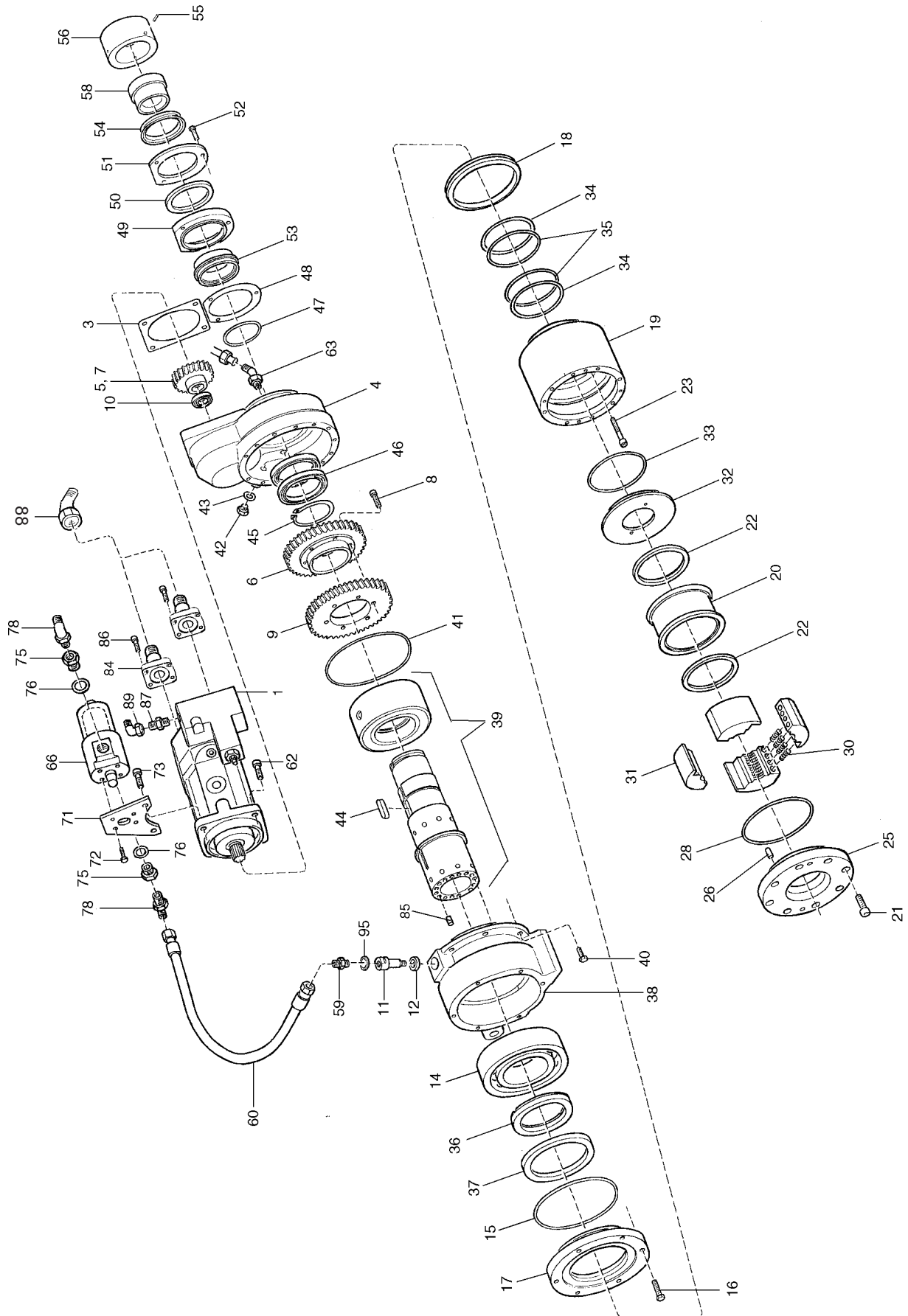
(0-2200 rpm) 3715 3878-82



Rotation unit / Rotationseinheit

Rotationsenhet / Unité de rotation / Cabeza de rotación / Testa di rotazione / Unidade de rotação

(0-2200 rpm) 3715 3878-82



Rotation unit / Rotationseinheit

Rotationsenhet / Unité de rotation / Cabeza de rotación / Testa di rotazione / Unidade de rotação

(0-2200 rpm) 3715 3878-82

Ref. No.	Part No.	Qty.	Description	Bezeichnung	Notes
	3715 3878-98	1	Hose set	Schlauchsatz	
59	3176 6512-00	1	- Nipple	- Nippel	R3/8-UN3/4
60	0574 1253-11	1	- Hose	- Schlauch	10xR2, 3/4-16
63	3176 6554-00	1	- Elbow, 45°	- Krümmer, 45°	UN7/8xR1/2
70	3176 6344-00	2	- Elbow, 90°	- Krümmer, 90°	UN 3/8xR3/8
78	3176 6344-00	2	- Elbow, 90°	- Krümmer, 90°	UN 3/8xR3/8
84	3176 1847-00	2	- Nipple	- Nippel	
86	0211 1363-00	8	- Screw	- Schraube	MC6S 10x30
87	3176 7319-00	1	- Nipple	- Nippel	M14x1.5-9/16UN
88	3176 6550-00	2	- Elbow	- Krümmer	1 1/16x9/16
89	3715 0584-00	1	- Nipple	- Nippel	UN9/16xUN9/16

Rotation unit / Rotationseinheit

Rotationsenhet / Unité de rotation / Cabeza de rotación / Testa di rotazione / Unidade de rotação

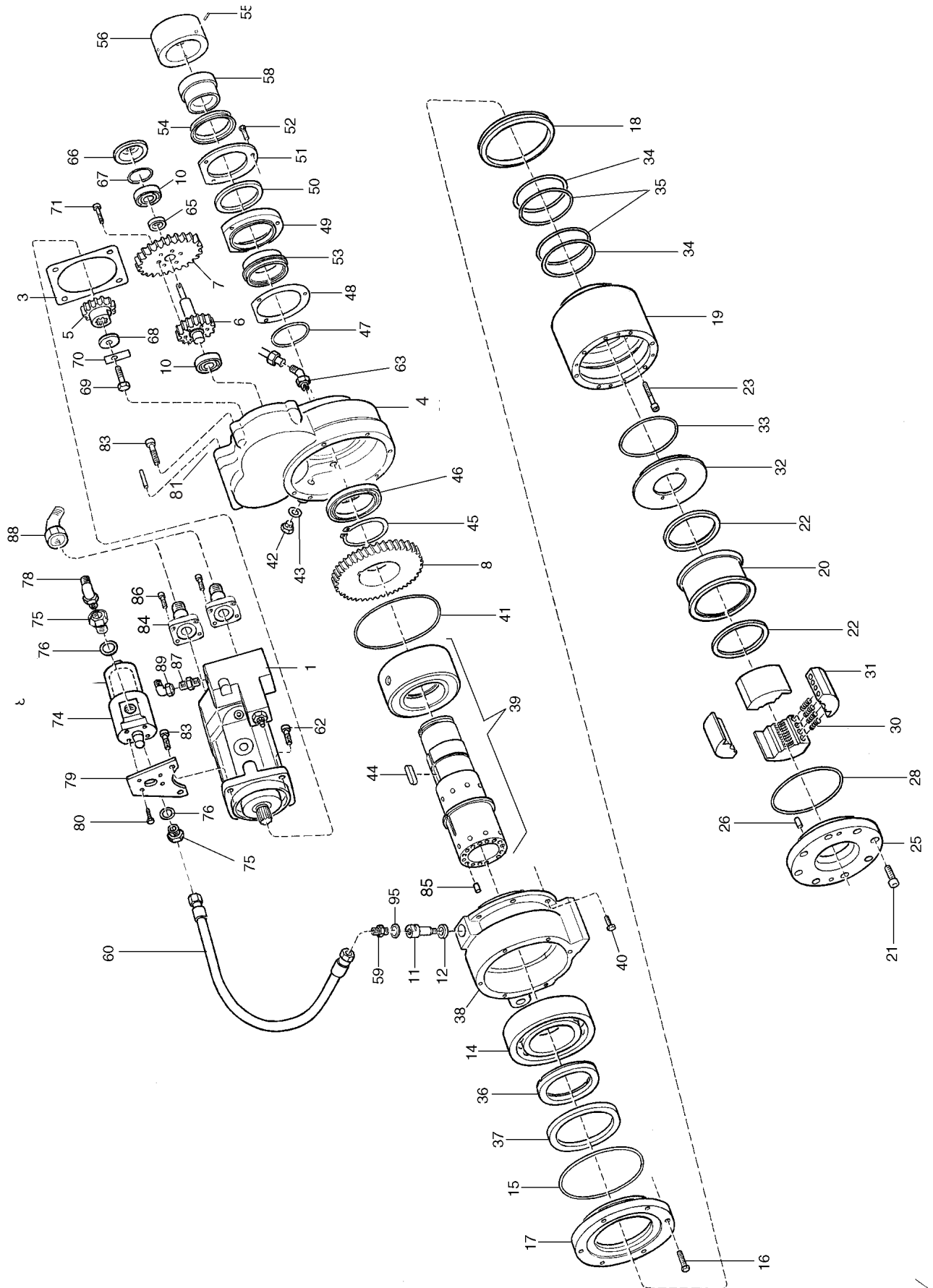
(0-900 rpm) 3715 3878-83

Ref. No.	Part No.	Qty.	Description	Bezeichnung	Notes
1	3716 5615-00	1	Hydraulic motor	Hydraulikmotor	
3	3715 6134-00	1	Packing	Dichtungsring	
4	3715 7735-00	1	Housing	Gehäuse	
5	3715 7723-00	1	Gear	Zahnrad	
6	3715 7702-00	1	Gear	Zahnrad	
7	3715 7722-00	1	Gear	Zahnrad	
8	3715 7700-00	1	Gear	Zahnrad	
10	0502 3104-00	1	Bearing	Kugellager	6304
11	3715 3159-00	1	Pressure pipe	Druckrohe	
12	0667 1148-00	1	U-packing	U-packing	20x30x8
14	0502 5005-00	1	Bearing	Kugellager	QJ222 N2MA
15	0663 6158-00	1	O-ring	O-ring	169,3x5,7
16	0147 1326-03	6	Screw	Schraube	M6S 8x30
17	3715 3875-00	1	Cover	Abdeckung	
18	0666 8000-17	1	V-ring	V-ring	
19	3715 8723-00	1	Chuck housing	Schuckgehäuse	
20	3716 1528-00	1	Rubber sleeve	Gummimuff	
21	0211 1400-00	8	Screw	Schraube	MC6S 12x25
22	3716 1529-00	2	Support ring	Stützring	
23	0211 1366-00	8	Screw	Schraube	MC6S 10x45
25	3716 1399-00	1	Cover	Abdeckung	
26	3716 6198-00	4	Pin	Stift	CPK10M6x22
28	0663 6156-00	1	O-ring	O-ring	159,3x5,7
30	3715 8730-00	16	Spring	Feder	
31	3716 1415-09	4	Chuck jaw, 76 mm (B)	Schuckbacke, 76 mm (B)	
32	3715 8727-00	1	Wear ring	Verschleißring	
33	0663 2154-00	1	O-ring	O-ring	134,3x5,7
34	0661 1567-00	2	Support ring	Stützring	110x120x1,7
35	0663 2149-00	2	O-ring	O-ring	109,1x5,7
36	3715 3874-00	1	Wear ring	Verschleißring	
37	0666 7208-01	1	Seal ring	Dichtungsring	140x170x15
38	3715 3878-00	1	Housing	Gehäuse	
39	3715 3877-80	1	Distributor	Verteilergehäuse	
40	0147 1325-03	6	Screw	Schraube	M6S 8x25
41	0663 6164-00	1	O-ring	O-ring	199,3x5,7^
42	3715 8807-00	1	Plug	Stopfen	UN 3/4x16
43	0661 1029-00	1	Seal ring	Dichtungsring	Tredo 118
44	0337 7199-00	1	Key	Keil	
45	0335 1165-00	1	Circlip	Sprengring	SGA 90
46	3715 8258-00	1	Needle bearing	Nadellager	NKI 90/26
47	0663 6141-00	1	O-ring	O-ring	84,5x3
48	3715 3373-00	1	Packing	Dichtungsring	
49	3715 3873-00	1	Support ring	Stützring	
50	0666 6000-22	1	Seal ring	Dichtungsring	90x110x7,5
51	3715 3867-00	1	Cover	Abdeckung	
52	0147 1249-03	3	Screw	Schraube	M6S 6x25
53	3715 3872-00	1	Wear ring	Verschleißring	
54	3715 3042-00	1	V-ring	V-ring	V-90
55	0192 1321-00	3	Screw	Schraube	T6SS 8x14
56	3715 8998-00	1	Guide cover	Führungsabdeckung	
58	3715 8259-00	1	Guide, (B)	Führung (B)	Ø 78,5 mm
59	3176 6512-00	1	Nipple	Nippel	R3/8-UN3/4
60	0574 1253-11	1	Hose, L=300 mm	Schlauch, L=300mm	10xR2, 3/4-16
62	0211 1402-00	2	Screw	Schraube	MC6S 12x35
63	3176 6554-00	1	Elbow, 45°	Krümmer, 45°	UN7/8xR1/2
65	3715 7740-00	1	Distance	Distanzstück	
66	3715 7739-00	1	Bearing seat	Lagersatz	
67	3715 8161-00	1	Nut	Mutter	M18x1,5
68	0300 8011-00	1	Washer	Unterlegscheibe	12,5x35x3
69	0147 1400-03	1	Screw	Schraube	M6S 12x25
70	3715 7749-00	1	Lock plate	Sicherungsplatte	
71	0211 1325-00	6	Screw	Schraube	MC6S 8X25
72	0666 2022-00	1	Sealing	Dichtungsring	BA 8x16x7
74	3715 8558-00	1	Filter compl.	Filter komplett	
	3715 8558-90	1	Filter insert incl. O-ring	Filterinsert mit O-ring	
75	0605 8823-00	2	Bushing	Buchse	Typ 3
76	0661 1038-00	2	- Seal ring	- Dichtungsring	Tredo 20
79	3716 1798-00	1	Bracket	Halter	
80	0211 1245-00	4	Screw	Schraube	MC6S 6x14
81	3715 8711-00	1	Packing	Dichtung	
83	0211 1403-00	1	Screw	Schraube	MC6S 12x40
85	3715 3202-00	8	Key	Keil	

Rotation unit / Rotazioneinheit

Rotationsenhet / Unité de rotation / Cabeza de rotación / Testa di rotazione / Unidade de rotação

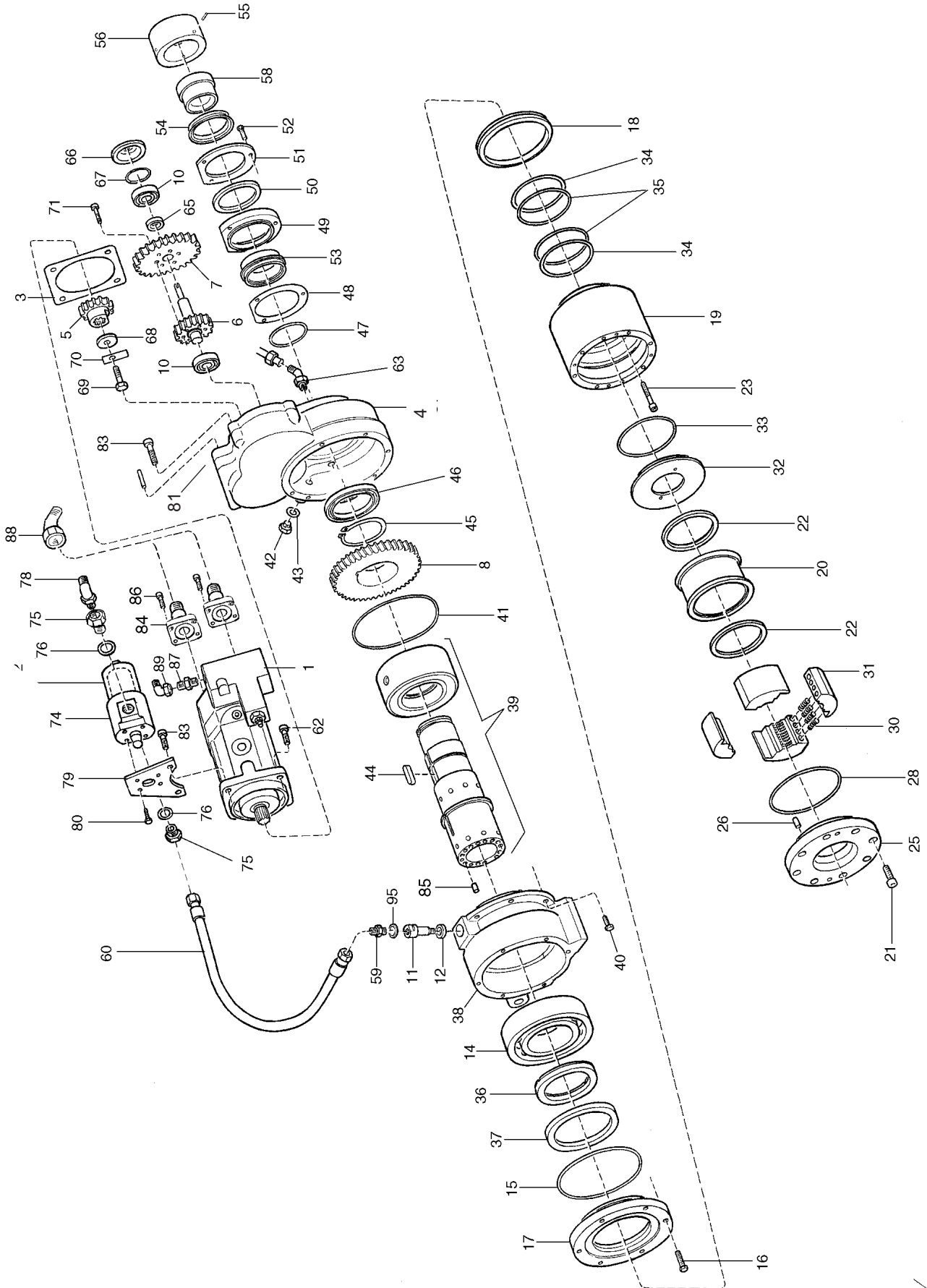
(0-900 rpm) 3715 3878-83



Rotation unit / Rotationseinheit

Rotationsenhet / Unité de rotation / Cabeza de rotación / Testa di rotazione / Unidade de rotação

(0-900 rpm) 3715 3878-83



Rotation unit / Rotationseinheit

Rotationsenhet / Unité de rotation / Cabeza de rotación / Testa di rotazione / Unidade de rotação

(0-900 rpm) 3715 3878-83

Ref. No.	Part No.	Qty.	Description	Bezeichnung	Notes
	3715 8997-80	1	Needle valve compl. (B)	Nadelventil komplett (B)	
91	0211 1409-00	1	Screw	Schraube	MC6S 12x70
95	3716 5664-00	1	O-ring	O-ring.....	
	3715 3878-98	1	Hose set.....	Schlauchsatz.....	
59	3176 6512-00	1	- Nipple.....	- Nippel.....	R3/8-UN3/4
60	0574 1253-11	1	- Hose, L=300 mm	- Schlauch, L=300 mm	10xR2. 3/4-16
63	3176 6554-00	1	- Elbow, 45°	- Krümmer, 45°	UN7/8xR1/2
78	3176 6344-00	2	- Elbow, 90°	- Krümmer, 90°	UN3/8xR3/8
84	3716 1847-00	2	- Nipple	- Nippel	JIC 1 1/16
86	0211 1363-00	8	- Screw	- Schraube	MC6S 12x45
87	3176 7319-00	1	- Nipple.....	- Nippel	M14x1,5-9/16U
88	3176 6550-00	2	- Elbow	- Krümmer.....	1 1/16x 1 1/16
89	3715 0584-00	1	- Nipple.....	- Nippel	UN9/16xUN9/16

Rotation unit / Rotationseinheit

Rotationsenhet / Unité de rotation / Cabeza de rotación / Testa di rotazione / Unidade de rotação

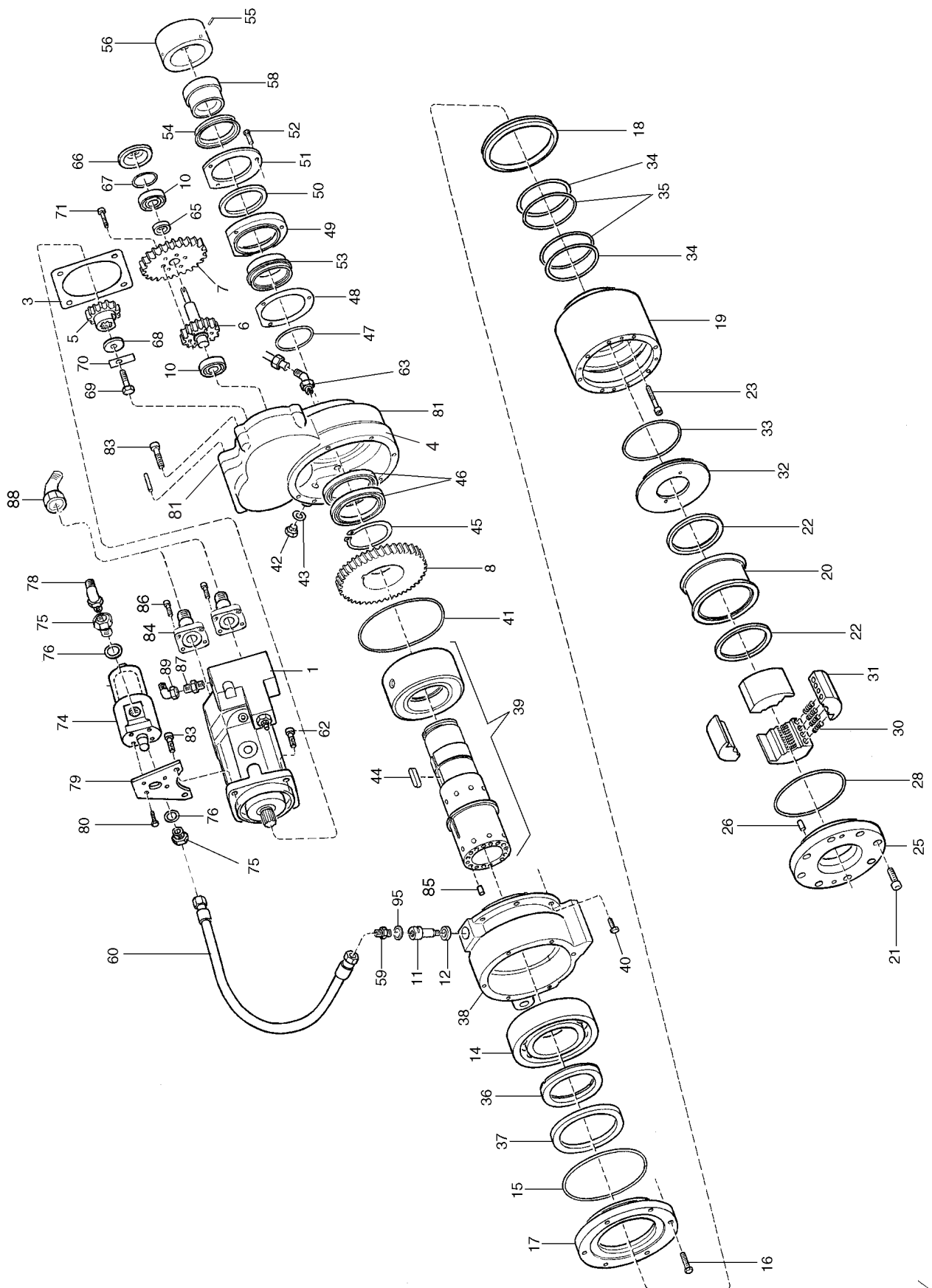
(0-600 rpm) 3715 3878-84

Ref. No.	Part No.	Qty.	Description	Bezeichnung	Notes
1	3716 5787-00	1	Hydraulic motor	Hydraulikmotor	
3	3716 2528-00	1	Packing	Dichtung	
4	3716 2173-00	1	Housing	Gehäuse	
5	3716 2080-00	1	Gear	Zahnrad	
6	3716 2162-00	1	Gear	Zahnrad	
7	3715 2161-00	1	Gear	Zahnrad	
8	3716 2163-00	1	Gear	Zahnrad	
10	0502 3104-00	2	Bearing	Kugellager	6304
11	3715 3159-00	1	Pressure pipe	Druckrohe	
12	0667 1148-00	1	U-packing	U-packing	20x30x8
14	0502 5005-00	1	Bearing	Kugellager	QJ222 N2MA
15	0663 6158-00	1	O-ring	O-ring	169,3x5,7
16	0147 1326-03	6	Screw	Schraube	M6S 8x30
17	3715 3875-00	1	Cover	Abdeckung	
18	0666 8000-17	1	V-ring	V-ring	
19	3715 8723-00	1	Chuck housing	Schuckgehäuse	
20	3716 1528-00	1	Rubber sleeve	Gummimuff	
21	0211 1400-00	8	Screw	Schraube	MC6S 12x25
22	3716 1529-00	2	Support ring	Stützring	
23	0211 1366-00	8	Screw	Schraube	MC6S 10x4
25	3716 1399-00	1	Cover	Abdeckung	
26	3716 6198-00	4	Pin	Stift	CPK10M6x22
28	0663 6156-00	1	O-ring	O-ring	159,3x5,7
30	3715 8730-00	16	Spring	Feder	
31	3716 1415-09	4	Chuck jaw, 76 mm (B)	Schuckbacke, 76 mm (B)	
32	3715 8727-00	1	Wear washer	Verschleißring	
33	0663 2154-00	1	O-ring	O-ring	134,3x5,7
34	0661 1567-00	2	Support ring	Stützring	110x120x1,7
35	0663 2149-00	2	O-ring	O-ring	109,1x5,7
36	3715 3874-00	1	Wear ring	Verschleißring	
37	0666 7208-01	1	Seal ring	Dichtungsring	140x170x15
38	3715 3878-00	1	Housing	Gehäuse	
39	3715 3877-80	1	Distributor	Verteilergehäuse	
40	0147 1325-03	6	Screw	Schraube	M6S 8x25
41	0663 6164-00	1	O-ring	O-ring	199,3x5,7
42	3715 8807-00	1	Plug	Stopfen	UN 3/4x16
43	0661 1029-00	1	Seal ring	Dichtungsring	Tredo 118
44	0337 7199-00	1	Key	Keil	
45	0335 1165-00	1	Circlip	Sprengring	SGA 90
46	3715 8258-00	1	Needle bearing	Nadellager	NKI 90/26
47	0663 6141-00	1	O-ring	O-ring	84,5x3
48	3715 3373-00	1	Packing	Dichtung	
49	3715 3873-00	1	Support ring	Stützring	
50	0666 6000-22	1	Seal ring	Dichtungsring	90x110x7,5
51	3715 3867-00	1	Lock	Abdeckung	
52	0147 1249-03	3	Screw	Schraube	M6S 6x25
53	3715 3872-00	1	Wear ring	Verschleißring	
54	3715 3042-00	1	V-ring	V-ring	V-90
55	0192 1321-00	3	Screw	Schraube	T6SS 8x14
56	3715 8998-00	1	Guide cover	Führungsabdeckung	
58	3715 8259-00	1	Guide, (B)	Führung, (B)	Ø 78,5 mm
59	3176 6512-00	1	Nipple	Nippel	R3/8-UN3/4
60	0574 1253-11	1	Hose, L=300 mm	Schlauch, L=300mm	10xR2, 3/4-16
62	0211 1402-00	2	Screw	Schraube	MC6S 12x35
63	3176 6554-00	1	Elbow, 45°	Krümmer	UN7/8xR1/2
65	3715 7740-00	1	Distance	Distanzhülse	
66	3716 2174-00	1	Lock	Abdeckung	
67	0663 9150-01	1	O-ring	O-ring	45,2x3
68	0300 8011-00	1	Washer	Scheibe	12,5x35x3
69	0147 1400-03	1	Screw	Schraube	M6S 12x25
70	3715 7749-00	1	Lock plate	Sicherungsplatte	
71	0211 1364-00	6	Screw	Schraube	MC6S 10X35
73	3176 3060-00	1	Elbow	Krümmer	UN 3/4
74	3715 8558-00	1	Filter compl.	Filter, komplett	
	3715 8558-90	1	Filter insert incl. O-ring	Filterinsert mit O-ring	
75	0605 8823-00	2	- Bushing	- Düse	Typ 3
76	0661 1038-00	2	- Seal ring	- Dichtungsring	Tredo 20
79	3716 1798-00	1	Bracket	Halter	
80	0211 1245-00	4	Screw	Schraube	MC6S 6x14
81	3716 2530-00	1	Packing 112 D 101	Dichtung	
83	0211 1403-00	1	Screw	Schraube	MC6S 12x40
85	3715 3202-00	8	Key	Keil	
86	0211 1404-00	8	Screw	Schraube	MC6S 12x45

Rotation unit / Rotationseinheit

Rotationsenhet / Unité de rotation / Cabeza de rotación / Testa di rotazione / Unidade de rotação

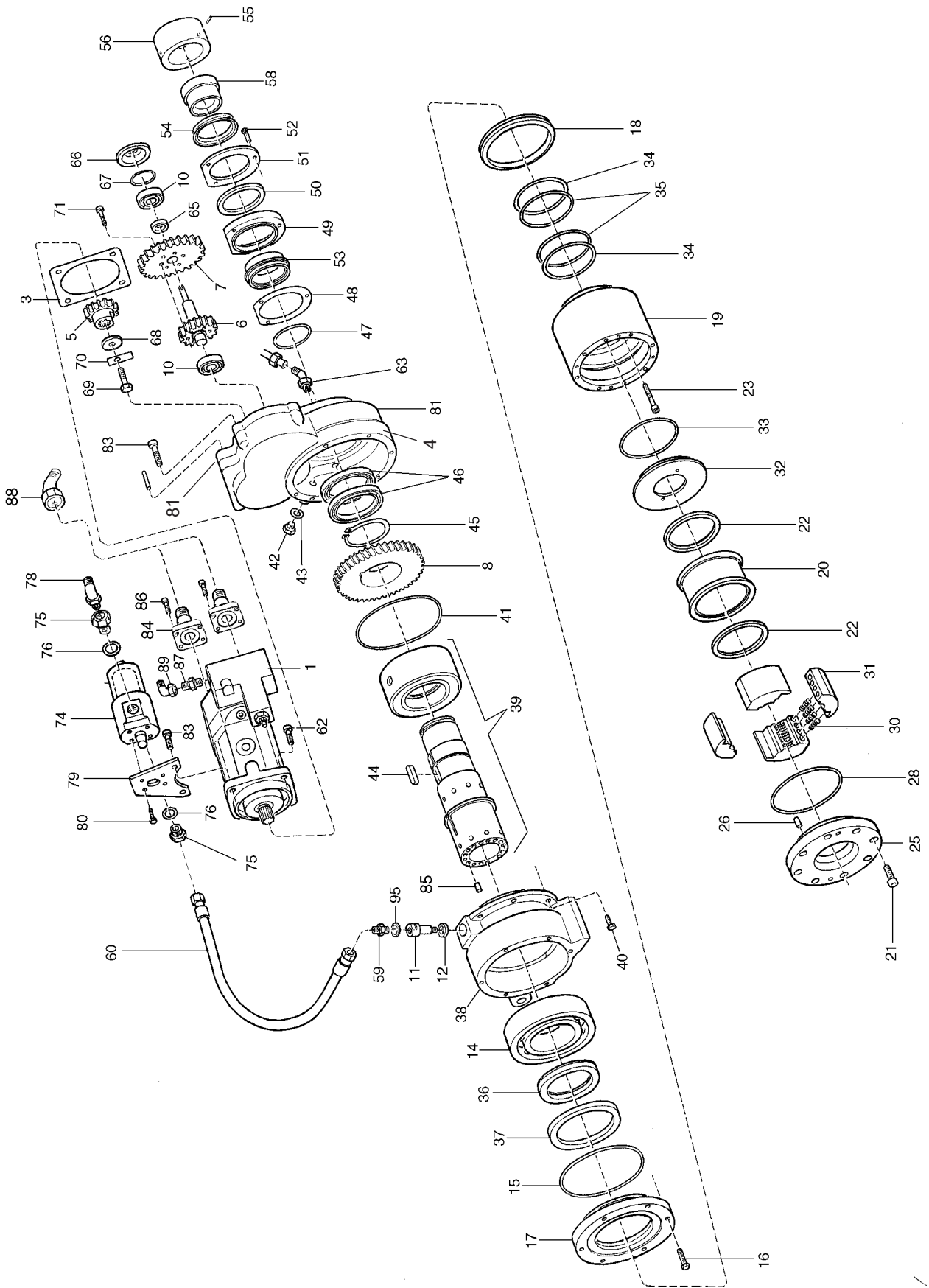
(0-600 rpm) 3715 3878-84



Rotation unit / Rotacionseinheit

Rotationsenhet / Unité de rotation / Cabeza de rotación / Testa di rotazione / Unidade de rotação

(0-600 rpm) 3715 3878-84



Rotation unit / Rotationseinheit

Rotationsenhet / Unité de rotation / Cabeza de rotación / Testa di rotazione / Unidade de rotação

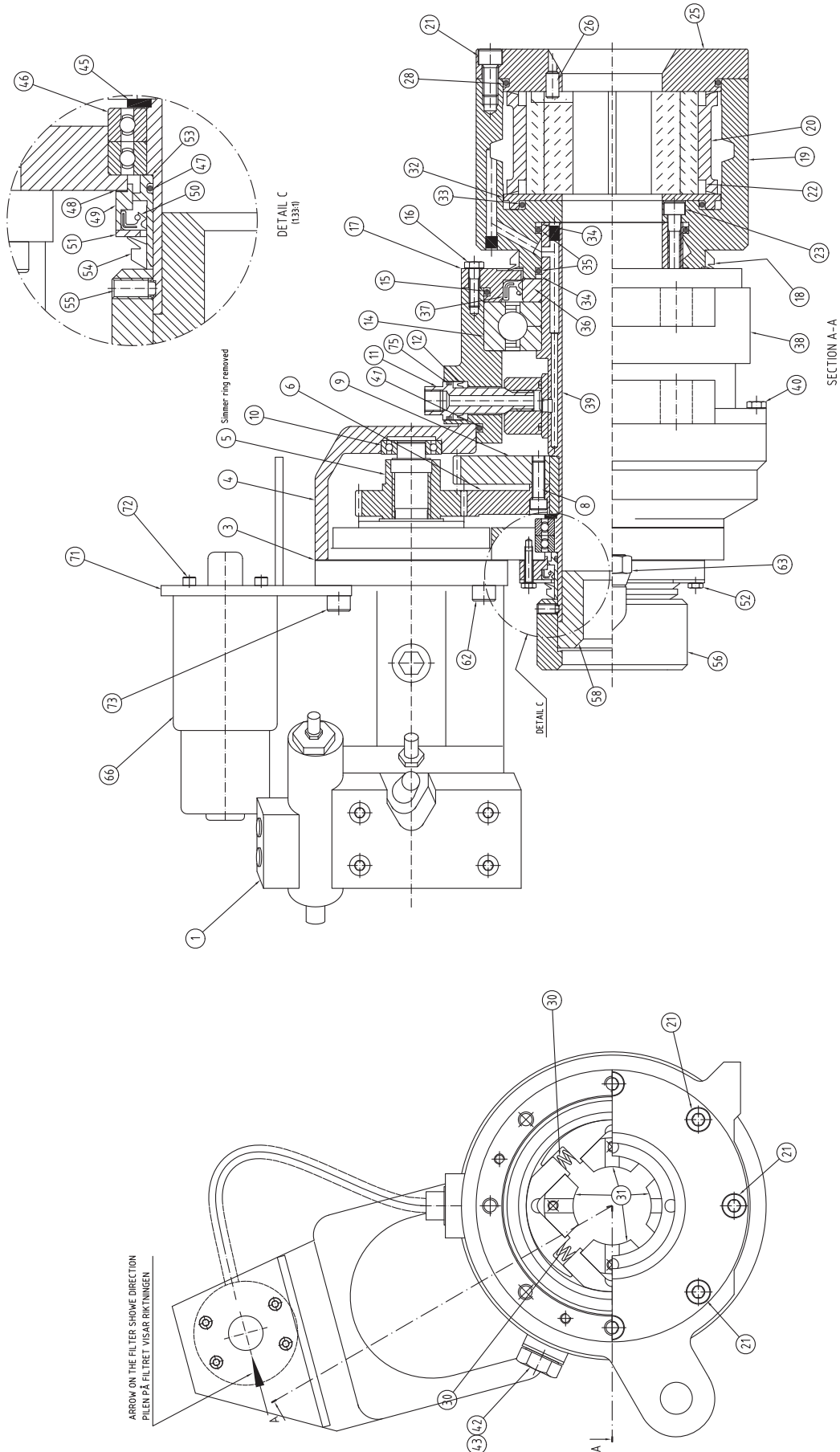
(0-600 rpm) 3715 3878-84

Ref. No.	Part No.	Qty.	Description	Bezeichnung	Notes
	3715 8997-80	1	Needle valve compl. (B)	Nadelventil komplett (B)	
91	0211 1409-00	1	Screw	Schraube	MC6S 12x70
95	3716 5664-00	1	O-ring	O-ring.....	
	3716 2508-91	1	Hose set.....	Schlauchsatz.....	
59	3176 6512-00	1	- Nipple.....	- Nippel.....	R3/8-UN3/4
60	0574 1253-11	1	- Hose, L=300 mm	- Schlauch, L=300 mm	10xR2. 3/4-16
78	3176 6344-00	2	- Elbow. 90°	- Krümmer, 90°	UN3/8xR3/8
83	0211 1403-00	3	- Screw	- Schraube	MC6S 12x40
84	3716 2509-00	2	- Nipple	- Nippel	
87	3176 7319-00	1	- Nipple.....	- Nippel	M14x1,5-9/16U
88	3176 6550-00	2	- Elbow	- Krümmer.....	1 1/16x 1 1/16
89	3715 0584-00	1	- Nipple.....	- Nippel	UN9/16xUN9/16

Rotation unit / Rotationseinheit

Rotationsenhet / Unité de rotation / Cabeza de rotación / Testa di rotazione / Unidade de rotação

(0-2200 rpm) 3715 3878-85



Rotation unit / Rotationseinheit

Rotationsenhet / Unité de rotation / Cabeza de rotación / Testa di rotazione / Unidade de rotação

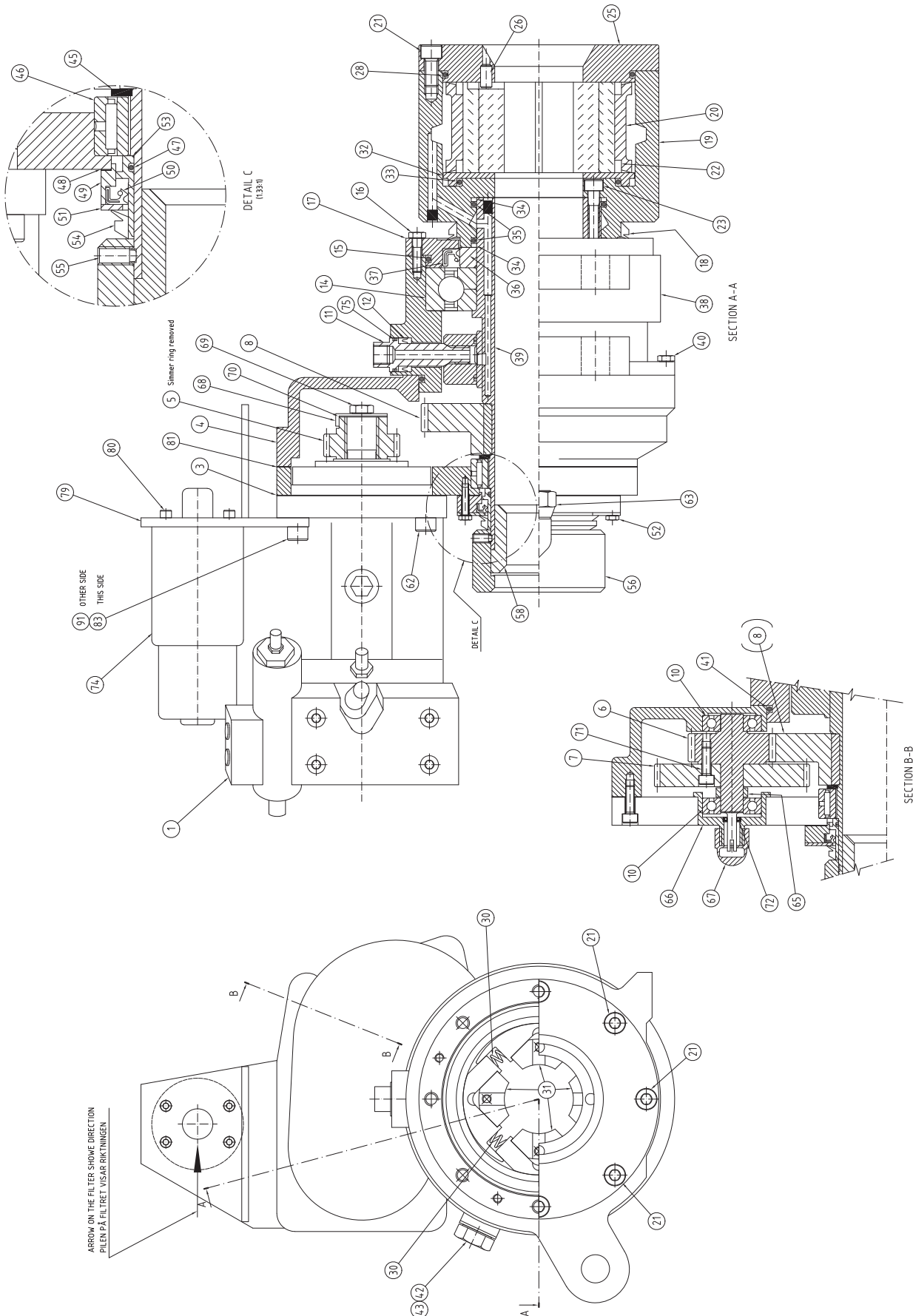
(0-2200 rpm) 3715 3878-85

Ref. No.	Part No.	Qty.	Description	Bezeichnung	Notes
1	3719 0011 28	1	HYDRAULIC MOTOR.....	60CC C-SPLINE	
3	3715 6134 00	1	GASKET		
4	3716 1881 00	1	HOUSING		
5	3716 1742 00	1	GEAR WHEEL.....	Z = 30	
6	3716 1744 00	1	GEAR WHEEL.....	Z = 72	
7	3715 6827 00	1	GEAR WHEEL.....	Z = 25	
8	0211 1363 00	6	CAP SCREW	MC6S 10 x 30	
9	3715 3899 00	1	GEAR WHEEL.....	Z = 77	
10	0502 1105 00	1	BALL BEARING.....	6005/QE6	
11	3715 3159 00	1	PIPE		
12	0667 1148 00	1	COLLAR	20 x 30 x 8 N20-19	
14	0502 5005 00	1	BALL BEARING.....	QJ222 N2MA	
15	0663 6158 00	1	O-RING.....	169.3 x 5.7 70 GR	
16	0147 1326 03	6	SCREW	M6S 8 x 30	
17	3715 3875 00	1	COVER		
18	0666 8000 17	1	SEAL.....	V-140S	
19	3715 8723 00	1	HOUSING		
20	3716 1528 00	1	RUBBER SLEEVE.....		
21	0211 1400 00	8	CAP SCREW.....	MC6S 12 x 25	
22	3716 1529 00	2	SUPPORT RING		
23	0211 1366 00	8	CAP SCREW	MC6S 10 x 45	
25	3716 1399 00	1	COVER		
26	3716 6198 00	4	PARALLEL PIN.....	CPK 10m6 x 22	
28	0663 6156 00	1	O-RING.....	159.3 x 5.7 70 GR	
30	3715 8730 00	16	SPRING		
31	3716 1415 03	4	CHUCK JAW	45mm	
32	3715 8727 00	1	WEAR PLATE.....		
33	0663 2154 00	1	O-RING.....	134.3 x 5.7	
34	0661 1567 00	2	BACK-UP RING.....	PTFE 110 x 120 x 1. 7	
35	0663 2149 00	2	O-RING.....	109.1 x 5.7 70 GR	
36	3715 3874 00	1	WEAR RING.....		
37	0666 7208 01	1	SEAL.....	140 x 170 x 15 BAB SL1	
38	3715 3878 00	1	HOUSING		
39	3715 3877 80	1	DISTRIBUTOR		
40	0147 1325 03	6	SCREW	M6S 8 x 25	
41	0663 6164 00	1	O-RING.....	199.3 x 5.7 70 GR	
42	3715 8807 00	1	PLUG	UN 3/4 x 16	
43	0661 1029 00	1	SEAL WASHER.....	TREDO 118	
45	0335 1165 00	1	CIRCLIP.....	SGA 90 DIN 471	
46	0502 1564 00	2	BALL BEARING.....	61818	
47	0663 6141 00	1	O-RING.....	84.5 x 3 70 GR	
48	3715 3373 00	1	GASKET		
49	3715 3873 00	1	SUPPORT RING		
50	0666 6000 22	1	SEAL.....	90 x 110 x 7.5/8.5	
51	3715 3867 00	1	COVER		
52	0147 1249 03	3	SCREW	M6S 6 x 25	
53	3715 3872 00	1	WEAR RING		
54	3715 3042 00	1	V-RING	V-90	
55	0192 1321 00	3	SET SCREW.....	T6SS 8 x 14	
56	3715 8998 01	1	GUIDE COVER.....		
58	3715 6282 00	1	GUIDE SOCKET.....	47mm	
62	0211 1402 00	2	CAP SCREW	MC6S 12 x 35	
66	3715 8558 00	1	FILTER		
71	3716 1798 00	1	PLATE		
72	0211 1246 00	4	CAP SCREW.....	MC6S 6 x 16	
73	0211 1403 00	2	CAP SCREW	MC6S 12 x 40	
75	3716 5664 00	1	O-RING.....	Dia.24.2x3 Viton	
-	3715 0820 00	2	CAP	UN 1 1/16"-12 12FNTXS	
-	3176 5429 00	1	CAP	UN 9/16"-18	
-	3715 0597 00	1	CAP	UN 7/8"-14	
-	3176 5313 00	1	CAP	JIC 3/4" UN 3/4"- 16	
-	3715 3878 98	1	HOSE SET.....		
-	3716 5577 03	1	SIGN ROTATION UNIT.....		

Rotation unit / Rotationseinheit

Rotationsenhet / Unité de rotation / Cabeza de rotación / Testa di rotazione / Unidade de rotação

(20-900 rpm) 3715 3878-86



Rotation unit / Rotationseinheit

Rotationsenhet / Unité de rotation / Cabeza de rotación / Testa di rotazione / Unidade de rotação

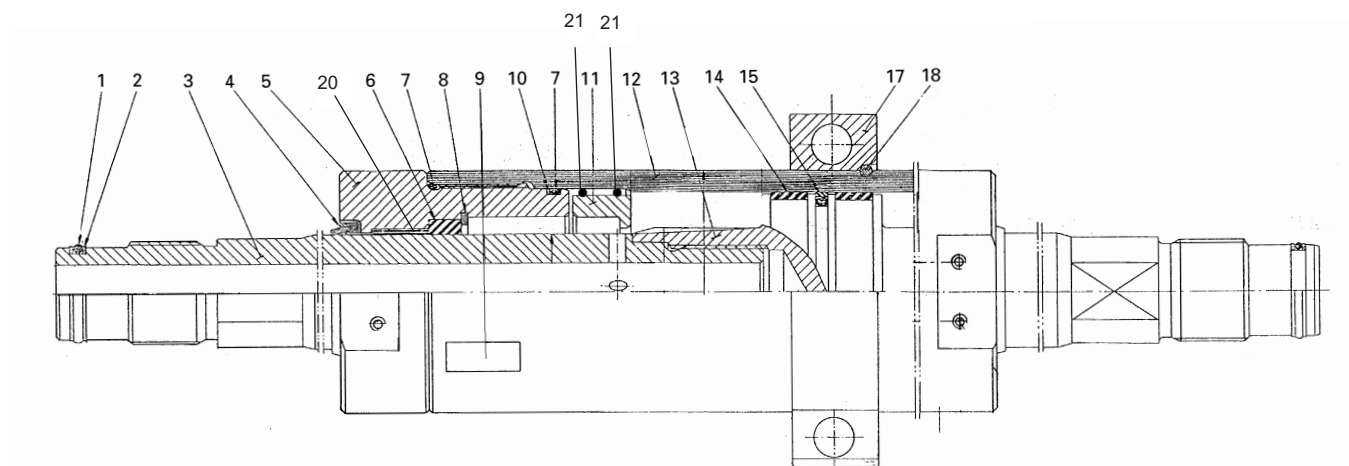
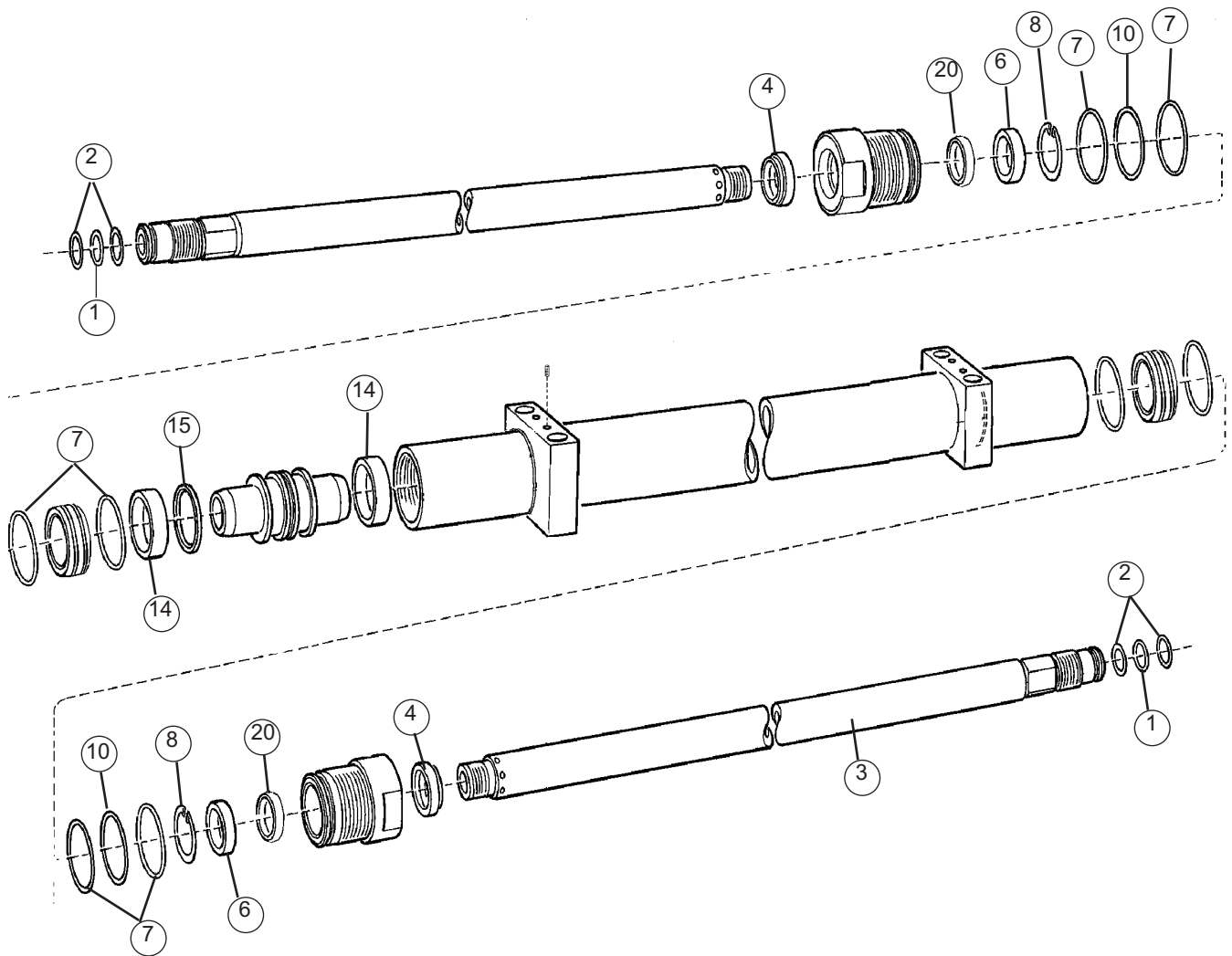
(20-900 rpm) 3715 3878-86

Ref. No.	Part No.	Qty.	Description	Bezeichnung	Notes
1	3719 0011 28	1	HYDRAULIC MOTOR.....	60CC C-SPLINE	
3	3715 6134 00	1	GASKET		
4	3715 7735 00	1	HOUSING		
5	3715 7723 00	1	GEAR WHEEL.....		
6	3715 7702 00	1	GEAR WHEEL.....		
7	3715 7722 00	1	GEAR WHEEL.....		
8	3715 7700 00	1	GEAR WHEEL.....		
10	0502 3104 00	2	BALL BEARING.....	6304	
11	3715 3159 00	1	PIPE.....		
12	0667 1148 00	1	COLLAR	20 x 30 x 8 N20-19	
14	0502 5005 00	1	BALL BEARING.....	QJ222 N2MA	
15	0663 6158 00	1	O-RING.....	169.3 x 5.7 70 GR	
16	0147 1326 03	6	SCREW	M6S 8 x 30	
17	3715 3875 00	1	COVER		
18	0666 8000 17	1	SEAL.....	V-140S	
19	3715 8723 00	1	HOUSING		
20	3716 1528 00	1	RUBBER SLEEVE.....		
21	0211 1400 00	8	CAP SCREW.....	MC6S 12 x 25	
22	3716 1529 00	2	SUPPORT RING		
23	0211 1366 00	8	CAP SCREW.....	MC6S 10 x 45	
25	3716 1399 00	1	COVER		
26	3716 6198 00	4	PARALLEL PIN.....	CPK 10m6 x 22	
28	0663 6156 00	1	O-RING.....	159.3 x 5.7 70 GR	
30	3715 8730 00	16	SPRING		
31	3716 1415 09	4	CHUCK JAW	76mm	
32	3715 8727 00	1	WEAR PLATE.....		
33	0663 2154 00	1	O-RING.....	134.3 x 5.7	
34	0661 1567 00	2	BACK-UP RING	PTFE 110 x 120 x 1.7	
35	0663 2149 00	2	O-RING.....	109.1 x 5.7 70 GR	
36	3715 3874 00	1	WEAR RING.....		
37	0666 7208 01	1	SEAL.....	140 x 170 x 15 BAB SL1	
38	3715 3878 00	1	HOUSING		
39	3715 3877 80	1	DISTRIBUTOR		
40	0147 1325 03	6	SCREW	M6S 8 x 25	
41	0663 6164 00	1	O-RING.....	199.3 x 5.7 70 GR	
42	3715 8807 00	1	PLUG	UN 3/4 x 16	
43	0661 1029 00	1	SEAL WASHER.....	TREDO 118	
45	0335 1165 00	1	CIRCLIP.....	SGA 90 DIN 471	
46	3715 8258 00	1	BEARING.....	NK1 90/26	
47	0663 6141 00	1	O-RING.....	84.5 x 3 70 GR	
48	3715 3373 00	1	GASKET		
49	3715 3873 00	1	SUPPORT RING		
50	0666 6000 22	1	SEAL.....	90 x 110 x 7.5/8.5	
51	3715 3867 00	1	COVER.....		
52	0147 1249 03	3	SCREW	M6S 6 x 25	
53	3715 3872 00	1	WEAR RING		
54	3715 3042 00	1	V-RING	V-90	
55	0192 1321 00	3	SET SCREW	T6SS 8 x 14	
56	3715 8998 00	1	GUIDE COVER.....		
58	3715 8259 00	1	GUIDE SOCKET.....	79mm	
62	0211 1402 00	2	CAP SCREW.....	MC6S 12 x 35	
65	3715 7740 00	1	SPACER.....		
66	3715 7739 00	1	BEARING SEAT		
67	3715 8161 00	1	NUT	M18 x 1.5	
68	0300 8011 00	1	WASHER.....	12.5 x 35 x 3	
69	0147 1400 03	1	SCREW	M6S 12 x 25	
70	3715 7749 00	1	LOCK PLATE.....		
71	0211 1325 00	6	CAP SCREW	MC6S 8 x 25	
72	0666 2022 00	1	SEAL.....	BA 8 X 16 X 7	
74	3715 8558 00	1	FILTER		
75	3716 5664 00	1	O-RING.....	Dia.24.2x3 Viton	
79	3716 1798 00	1	PLATE		
80	0211 1246 00	4	CAP SCREW.....	MC6S 6 x 16	
81	3715 8711 00	1	PACKING.....		
83	0211 1403 00	1	CAP SCREW.....	MC6S 12 x 40	
91	0211 1409 00	1	CAP SCREW.....	MC6S 12 x 70 12.9	
-	3715 0820 00	2	CAP	UN 1 1/16"-12 12FNTXS	
-	3176 5429 00	1	CAP	UN 9/16"-18	
-	3715 0597 00	1	CAP	UN 7/8"-14	
-	3176 5313 00	1	CAP	JIC 3/4" UN 3/4"- 16	
-	3715 3878 98	1	HOSE SET.....		
-	3716 5577 03	1	SIGN ROTATION UNIT.....		
-	3715 8997 80	1	NEEDLE VALVE.....	JIC	

Hydraulic cylinder / Hydraulikzylinder

Hydraulicylinder / Vérin hydraulique / Cilindro hidráulico / Cilindro de spinta / Cilindro de avanço

70/140x425 mm = 3716 6187-00, 70/140x900 mm = 3716 6188-00, 70/140x1650 mm = 3716 6189-00



Hydraulic cylinder / Hydraulikzylinder

Hydraulicylinder / Vérin hydraulique / Cilindro hidráulico / Cilindro de spinta / Cilindro de avanço

70/140x425 mm = 3716 6187-00, 70/140x900 mm = 3716 6188-00, 70/140x1650 mm = 3716 6189-00

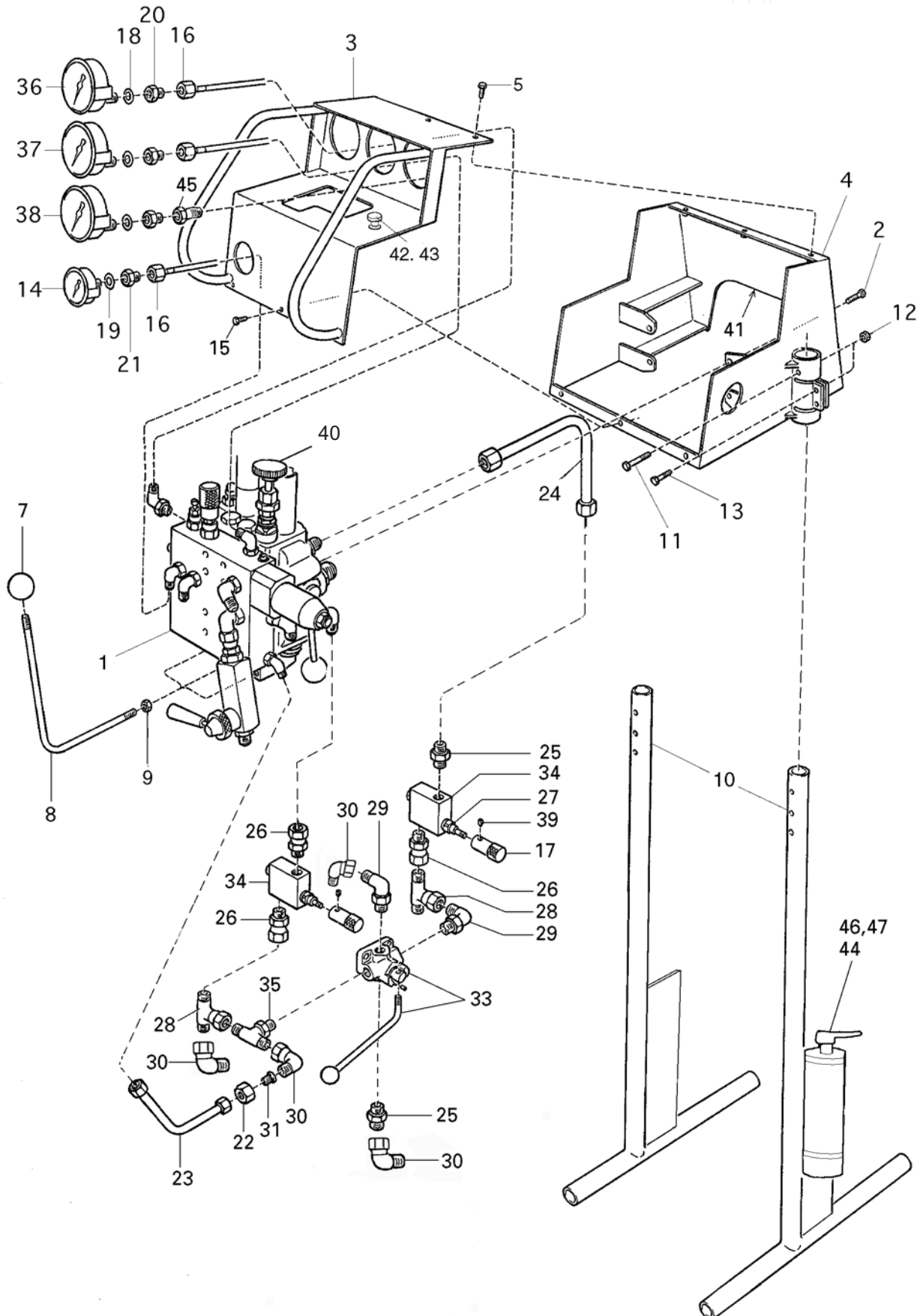
Ref. . No	Part Number			Qty.	Description	Bezeichnung	Notes
	425 mm	900 mm	1650 mm				
1	*	*	*	2	O-ring	O-ring	
2	*	*	*	4	Support ring	Stützring	
3	3716 6187-03	3716 6188-03	3716 6189-03	2	Piston rod	Kolbenstange	
4	*	*	*	2	Scraper	Abstreifring	
5	3716 1969-05	3716 1969-05	3716 1969-05	2	Cylinder lock	Zylinderdeckel	
6	*	*	*	2	Seal ring	Dichtungsring	
7	*	*	*	8	O-ring	O-ring	
8	3716 1969-08	3716 1969-08	3716 1969-08	2	Circlip	Sprengring	
10	*	*	*	2	Support ring	Stützring	
11	3716 6188-11	3716 6188-11	3716 6188-11	2	Damper ring	Dämpfer	
12	—	—	—	1	Cylinder	Zylinder	
13	3716 6188-17	3716 6188-17	3716 6188-17	1	Piston	Kolben	
14	*	*	*	2	Guide ring	Führungsring	
15	*	*	*	1	Slip o-ring		
17	—	—	—	2	Bracket	Halter	
18	—	—	—	2	Stop ring	Absterring	
19	3716 6188-19	3716 6188-19	3716 6188-19	2	Stop screw	Madenschraube	
20	*	*	*	2	Support bushing	Hülse	
-	3716 6188-90	3716 6188-90	3716 6188-90	1	Optional equipment	Sonderzubehör	
					Packing set	Dichtungssatz	

*) Included in Packing set

Control panel / Schaltpult

Manöverpanel / Tableau de commande / Panel de mandos / Pannelo di controllo / Painel de comando

3716 4659-80



Control panel / Schaltpult

Manöverpanel / Tableau de commande / Panel de mandos / Pannelo di controllo / Painel de comando

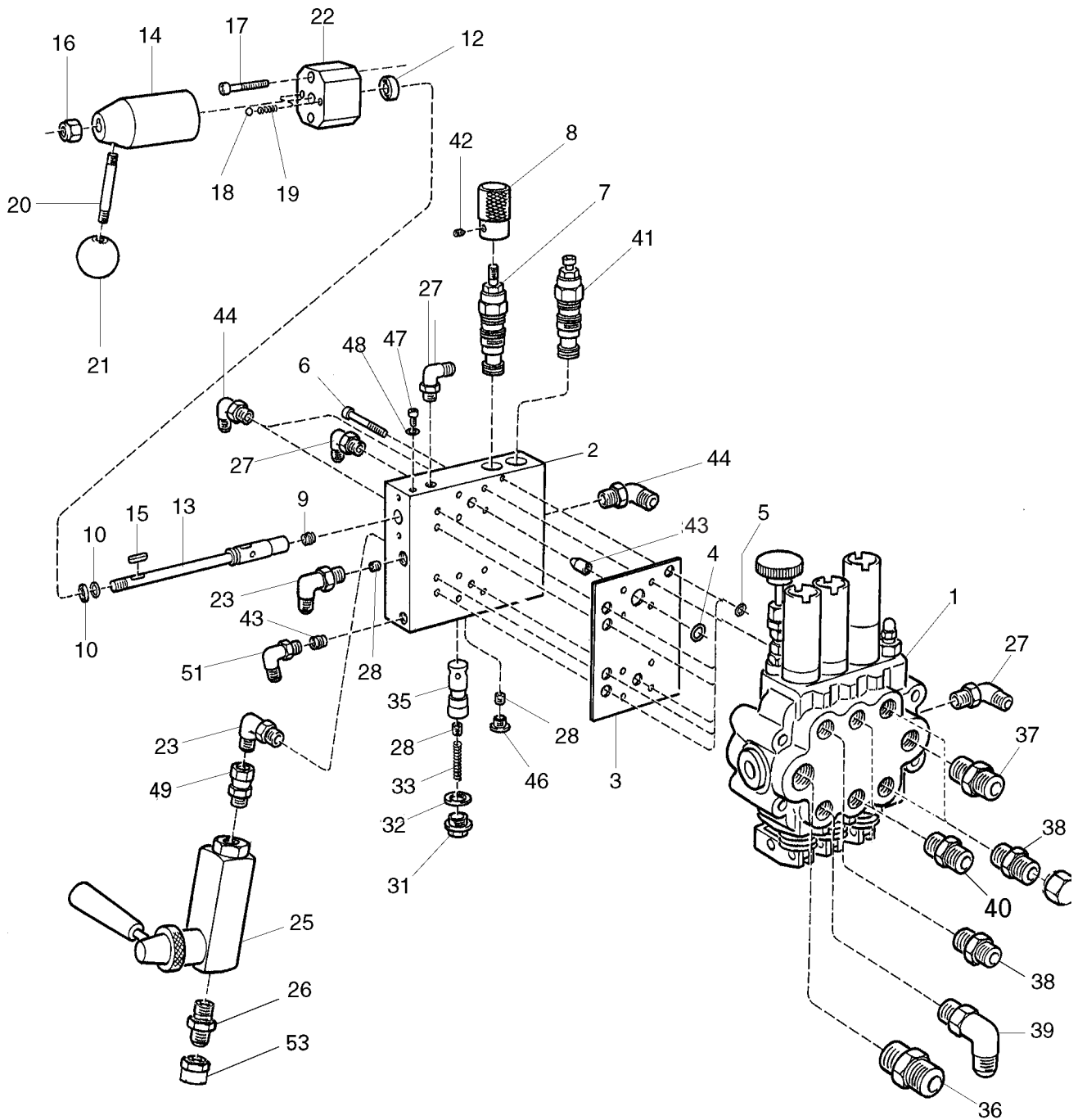
3716 4659-86

Ref. No.	Part No.	Qty.	Description	Bezeichnung	Notes
1	3716 4643-80	1	Valve block (B)	Ventilblock (B).....	
2	0147 1400-03	4	Screw.....	Schraube.....	M6S 12x25
3	3716 4660-00	1	Front	
4	3716 4659-00	1	Panel	Paneel	
5	0147 1319-03	6	Screw.....	Schraube.....	M6S M8x10
7	0362 1109-00	3	Ball.....	Kugel.....	40xM10
8	3716 4683-01	3	Lever.....	Hebel.....	
9	0266 2111-00	3	Nut.....	Mutter	ML6M8
10	3716 4681-00	2	Stand	Gestell	
11	0147 1370-03	2	Screw.....	Schraube.....	M6S 10x65
12	0291 1111-00	6	Nut.....	Mutter	ML6M10
13	0147 1364-03	4	Screw.....	Schraube.....	M6S 10x35
14	3716 2090-00	1	Pressure gauge	Manometer	0-400 bar
15	0147 1323-03	5	Screw.....	Schraube.....	M6S M8x20
16	3716 0195-00	3	Manometer hose	Schlauch (Manometer).....	6x400
17	3716 3638-00	2	Knob	Knopf.....	
18	0653 0905-11	3	Gasket	Dichtung	KBM R 3/8
19	0653 0905-05	1	Seal washer	Dichtung	6x10x1
20	3176 7851-00	2	Nipple	Nippel	UN9/16-18xR3/8
21	3177 3070-00	1	Nipple	Nippel	R1/4-UN9/16
22	3176 6616-00	1	Nut.....	Mutte	
23	0574 0253-11	1	Hose	Schlauch	
24	3716 4726-00	1	Pipe	Rohe	
25	3176 6515-00	1	Nipple	Nippel	UN7/8xR1/2
26	3176 8490-00	3	Nipple	Nippel	UN7/8xR1/2
27	3716 4961-00	2	Pressure relief cartridge	Überdrücken lastungspatrone.....	210 bar
28	3176 6036-00	2	T-coupling.....	T-stück	UN7/8xUN7/8
29	3176 6565-00	3	Elbow.....	Krümmer	R1/2xUN7/8
30	3715 0585-00	4	Elbow 90°	Krümmer, 90°	UN7/8uxUN7/8i
31	3176 6502-00	1	Reducer.....	Reduzierstück	UN7/8xUN9/16
32	3716 5291-00	1	Bracket	Halterung	
33	3716 4739-80	1	Valve.....	Ventil	
34	3716 4962-00	2	Body with check valve.....	
35	3176 6581-00	1	Branch tee	T-stück	UN7/8xR1/2
36	3176 6023-00	1	Pressure gauge	Manometer	0-400 bar
37	3716 3112-00	1	Feed gauge	Manometer	0-65 kN
38	3176 6020-00	1	Manometer	Manometer	0-60 bar
39	0196 1203-00	1	Stop screw.....	Sicherungsschraube	SK6SS M5x8
40	3716 4649-01	1	Feed valve.....	Vorschubventil	
41	3715 3839-00	1	List.....	Fassung	0.5 m
42	3716 5564-00	1	Emergency stop	AUS/NOT Schalter.....	
43	0147 1177-03	2	Screw.....	Schraube.....	M6S 4x30
44	3716 5571-90	1	Fire extinguisher.....	Feuerlöscher	
45	3176 6547-00	1	Nipple	Nippel	
46	0447 1249-03	3	Screw.....	Schraube.....	
47	0291 1108-00	3	Nut.....	Mutter	

Valve block / Ventilblock

Ventilblock / Bloc de distributeurs / Conjunto de válvulas / Blocco distributore / Bloco de válvulas

3716 4643-80



Valve block / Ventilblock

Ventilblock / Bloc de distributeurs / Conjunto de válvulas / Blocco distributore / Bloco de válvulas

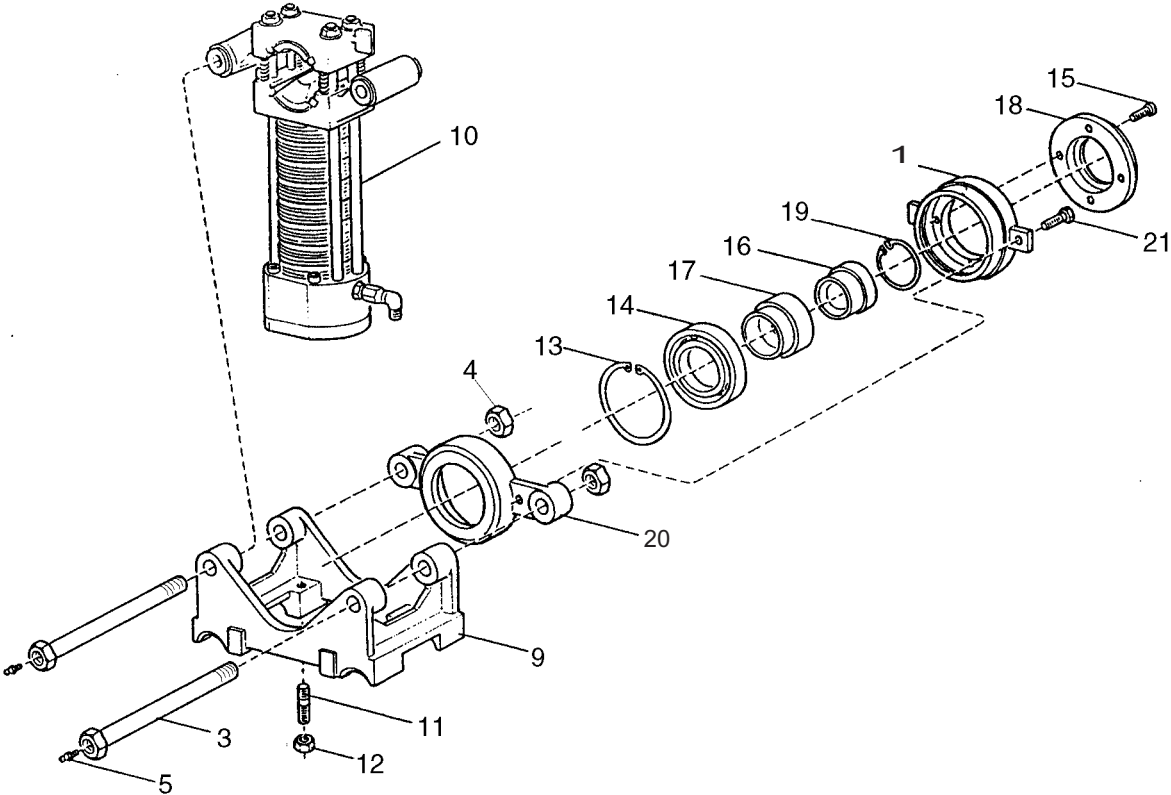
3716 4643-80

Ref. No.	Part No.	Qty.	Description	Bezeichnung	Note
1	3716 4649-00	1	Valve.....	Ventil.....	
	3716 4649-90	1	Packing set for feed valve.....	Dichtungssatz für Vorschubventil.....	
2	3716 5243-00	1	Valve block.....	Ventilblock.....	
3	3716 5244-00	1	O-ring plate.....	O-ringplatte.....	
4	0663 2119-00	1	O-ring.....	O-ring.....	12,3x2,4
5	0663 2115-00	6	O-ring.....	O-ring.....	8,3x2,4
6	0211 1256-00	6	Screw.....	Schraube.....	MC6S6x40
7	3742 0655-00	1	Reducing valve.....	Reduzierventil.....	PBDB-LNN
8	3716 3639-00	1	Knob.....	Knopf.....	
9	3716 4289-00	1	Check-needle valve.....	Ø 1 mm
10	3716 5163-00	1	Glyd ring.....	Gleitring.....	20x12,5x3
12	0510 0101-00	1	Ball bearing.....	Kugellager.....	SKF 51101 J9
13	3716 5145-00	1	Valve spool.....	Ventilspule.....	
14	3716 3289-00	1	Hub.....	Nabe.....	
15	0337 2058-00	1	Key.....	Schlüssel.....	4x4x20
16	0291 1112-00	1	Lock nut.....	Sicherungsmutter.....	M12
17	0211 1328-00	2	Screw.....	Schraube.....	MC6S 8x40
18	0517 1162-00	2	Ball.....	Kugel.....	8 mm
19	3715 6196-00	2	Spring.....	Feder.....	
20	3716 4973-00	1	Lever.....	Hebel.....	
21	0362 1109-00	1	Ball.....	Kugel.....	Ø 40xM10
22	3716 3284-00	1	Cover.....	Abdeckung.....	
23	3176 6344-00	2	Elbow.....	Krümmer.....	UN3/4-R3/8
24	3176 8270-00	1	Nipple.....	Nippel.....	UN3/4-R1/2
25	3716 0473-01	1	Flow regulator.....	Durchflußregler.....	0-24 l
26	3176 6513-00	1	Nipple.....	Nippel.....	UN3/4-R1/2
27	3176 6351-00	4	Elbow.....	Krümmer.....	UN 9/16-R1/4
28	3715 6441-00	3	Nozzle.....	Düse.....	Ø 0,7
31	3716 5252-00	1	Plug.....	Stopfen.....	
32	0661 1026-00	1	Seal washer.....	Dichtungsring.....	Tredo 16
33	3715 3136-00	1	Spring.....	Feder.....	
35	3715 3138-00	1	Spool.....	Spule.....	
36	3716 5139-00	1	Nipple.....	Nippel.....	1 5/16UN-R3/4
37	3176 6517-00	1	Nipple.....	Nippel.....	1 1/16UN -R3/4
38	3176 6515-00	3	Nipple.....	Nippel.....	UN7/8-R1/2
39	3176 6565-00	1	Elbow.....	Krümmer.....	UN7/8-R1/2
40	3176 6516-00	2	Nipple.....	Nippel.....	UN1 1/16-R1/2
41	3743 0083-05	1	Reducing valve.....	Reduzierventil.....	PPDB-LAN
42	0196 1203-00	1	Set screw.....	Stellschraube.....	M5x8
43	3716 4684-00	2	Check valve.....	Rückschlagventil.....	
44	3176 6563-00	2	Elbow.....	Krümmer.....	UN3/4-R1/
46	0686 6442-07	1	Plug.....	Stopfen.....	R3/4
47	0211 1243-00	1	Screw.....	Schraube.....	MC6S 6x10
48	9125 6300-00	1	Seal washer.....	Dichtungsring.....	Tredo M6
49	0570 5040-06	1	Nipple.....	Nippel.....	R1/2-UN3/4
50	0661 1033-00	1	Seal ring.....	Dichtungsring.....	
51	3176 6351-00	1	Elbow.....	Krümmer.....	UN9/16-R1/4
52	3715 0597-00	2	Cap.....	Verschlusskappe.....	UN7/8
53	3176 5313-00	1	Hub.....	Nabe.....	

Rod holder / Gestängehalter

Rörhållare / Porte-tige / Freno de varillas / Freno / Retentor de varas

3715 6799-81



Rod holder / Gestängehalter

Rörhållare / Porte-tige / Freno de varillas / Freno / Retentor de varas

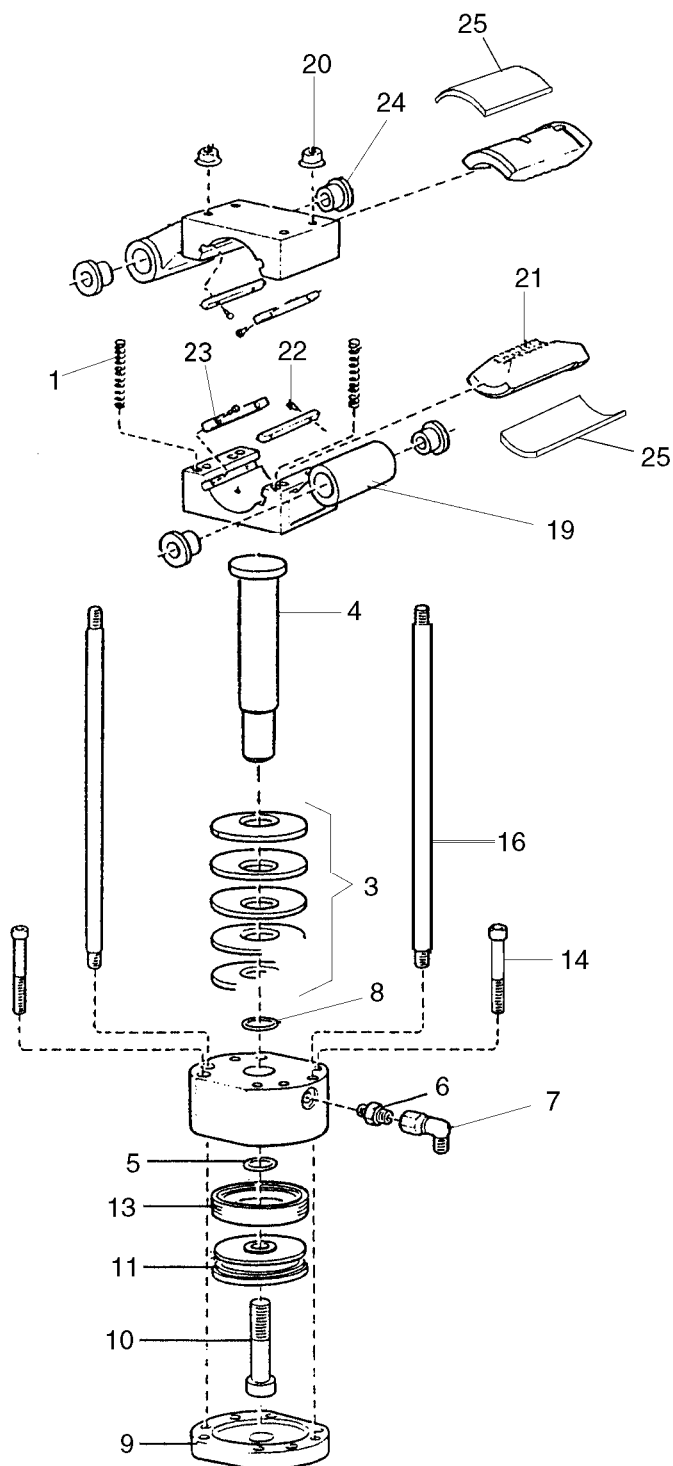
3715 6799-81

Ref. No.	Part No.	Qty.	Description	Bezeichnung	Notes
1	3716 1863-00	1	Bearing housing	Lagergehäuse	
3	3716 4396-00	2	Bolt	Bolzen	
4	0291 1118-00	2	Lock nut	Sicherungsmutter	M24
5	0544 2106-00	2	Lubricating nipple	Schmiernippel	AH M6XI
9	3716 1860-00	1	Stand	Gestell	
10	3715 3225-81	1	Hydraulic grip (B)	Gestängezange (B).....	
11	0246 1376-00	4	Pin bolt	Stiftbolzen	MPS 16x60
12	0291 1114-00	4	Lock nut	Sicherungsmutter	M16 LM6M
13	0335 2180-00	1	Circlip.....	Sprengring	SGH 14
14	0502 2244-00	1	Ball bearing	Kugellager.....	6216 2RSI
15	0211 1326-00	4	Screw.....	Schraube.....	MC6S 8x30
16		1	Guide socket (B).....	Führungshülse (B)	
17	3715 3976-00	1	Socket holder		
18	3715 3975-00	1	Cover	Abdeckung	
19	0335 2162-00	1	Circlip.....	Sprengring	SGH 8
20	3716 1861-00	1	Back stop.....		
21	0147 1363-03	2	Screw	Schraube.....	M6S 10x30

Hydraulic grip / Hydr. Gestängezange

Rörtång / Pince à tige / Sujetador varillas / Trattenitore idraulico / Retentor de varas

3715 3225-81



Hydraulic grip / Hydr. Gestängezange

Rörtång / Pince à tige / Sujetador varillas / Trattenitore idraulico / Retentor de varas

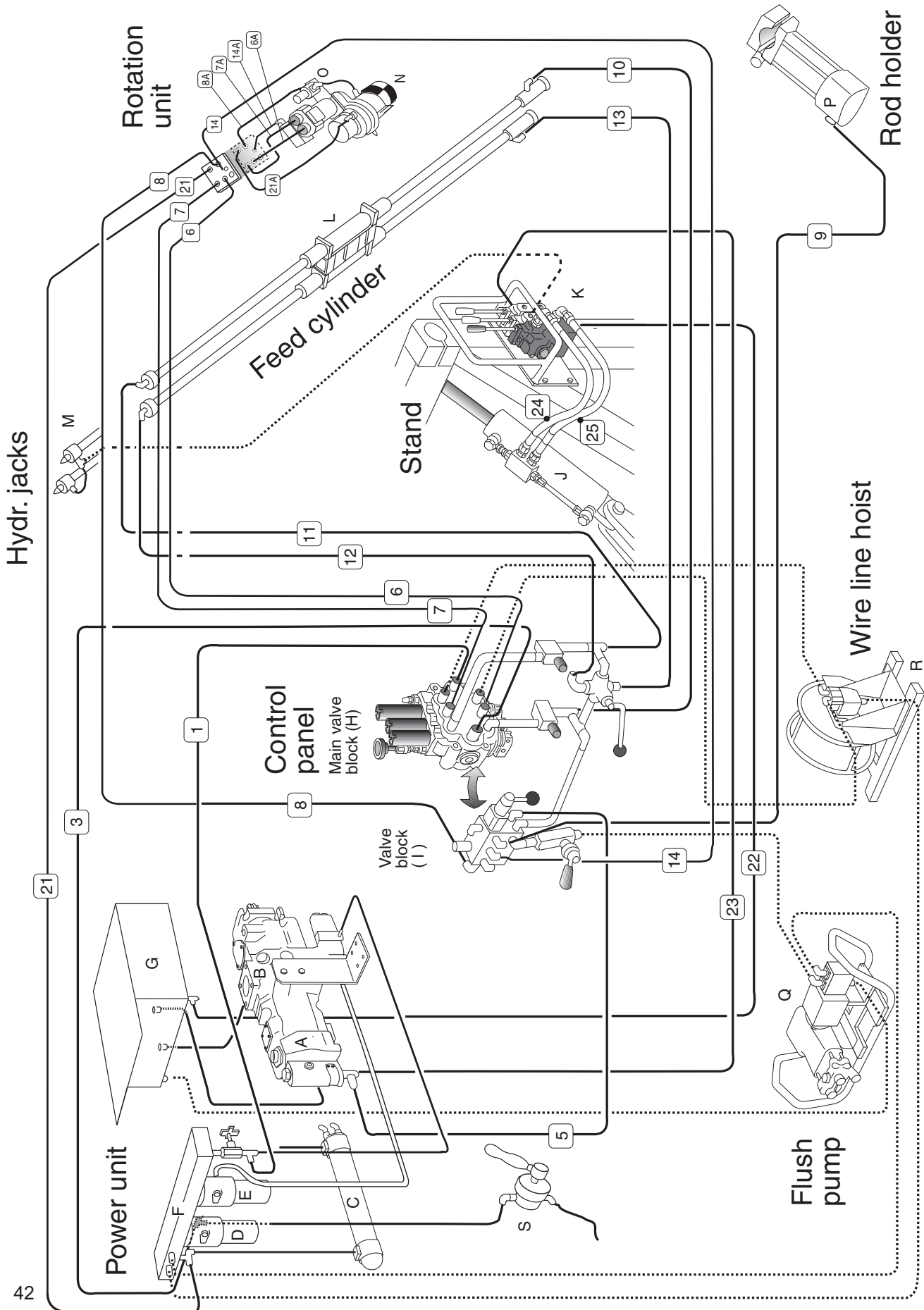
3715 3225-81

Ref. No.	Part No.	Qty.	Description	Bezeichnung	Notes
1	3715 3237-00	4	Spring	Feder.....	
3	0384 3675-00	30	Disc spring.....	Scheibenfeder.....	125x51x6
4	3715 3394-00	1	Spring guide	Federführung	
5	0663 2131-00	1	O-ring.....	O-ring.....	34,2x3
6	3176 6513-00	1	Nipple	Nippel.....	UN 3/4xR1/2
7	3176 3060-00	1	Elbow.....	Winkelstück.....	UN3/4
8	3715 3240-00	1	O-ring.....	O-ring.....	TEMI 40-42-3,8
9	3716 3202-00	1	Cover	Abdeckung	
10	0211 1643-00	1	Screw	Schraube.....	MC6S 24x120
11	3715 3227-00	1	Piston.....	Kolben.....	
12	3716 3203-00	1	Cylinder	Zylinder	
13	0665 0020-30	1	Piston seal.....	Kolbendichtung	M 125/100x25,4
14	0211 1491-00	4	Screw	Schraube.....	MC6S 16x110
16	3715 3395-00	4	Bolt	Bolze	
19	3716 3204-00	2	Jaw holder	Backenhalter	
20	0291 1164-00	4	Lock nut	Sicherungsmutter.....	M6MF M16
22	0211 1173-00	8	Screw	Schraube.....	MC6S 4x12
23	3716 3200-00	4	Key	Keil	
24	0500 4204-00	4	Bushing.....	Hülze.....	25/35x25
25	3716 3201-00	2	Shim	Beilage	

Hydraulic hoses / Verschlauchung

Hydraulslangar / Jeu de flexibles / Juego de mangueras / Flessibili idraulici, schema / Diagrama das mangueiras hidráulicas

3716 5011-90



Hydraulic hoses / Verschlauchung

Hydraulslangar / Jeu de flexibles / Juego de mangueras / Flessibili idraulici, schema / Diagrama das mangue-
ras hidráulicas

3716 5011-90

Ref. No.	Part No.	Qty.	Description	Bezeichnung	Notes
1	0574 3544 11	1	Hose	Schlauch	20xR9, L=6000 mm
3	0574 4544 11	1	Hose	Schlauch	25xR9, L=6000 mm
5	0574 1295 11	1	Hose	Schlauch	10 x 2, L=6500 mm
6	0574 3544 11	1	Hose	Schlauch	20xR9, L=6000 mm
7	0574 3544 11	1	Hose	Schlauch	20xR9, L=6000 mm
8	0574 1295 11	1	Hose	Schlauch	10xR2, L=6500 mm
9	0574 1295 11	1	Hose	Schlauch	10xR2, L=6500 mm
10	0574 2294 11	1	Hose	Schlauch	13xR2, L=6000 mm
11	0574 2294 11	1	Hose	Schlauch	13xR2, L=6000 mm
12	0574 2294 11	1	Hose	Schlauch	13xR2, L=6000 mm
13	0574 2294 11	1	Hose	Schlauch	13xR2, L=6000 mm
14	0574 0295 11	1	Hose	Schlauch	6xR2, L=6500 mm
21	0574 2298 11	1	Hose	Schlauch	13xR2, L=8000 mm
22	0574 1295 11	1	Hose	Schlauch	10xR2, L=6500 mm
23	0574 0294 11	1	Hose	Schlauch	6xR2, L=6000 mm
24	3176 6854 00	1	Hose	Schlauch	6xR2, L=600 mm
25	3176 6854 00	1	Hose	Schlauch	6xR2, L=600 mm
	0574 0294 11	1	Hose	Schlauch	6xR2, L=6000 mm
	3163 1660 00	18	Hose strips	Schlauchklemme.....	L=350 mm
	3716 2761 00	3	Hose protection	Schlauchsutz	75 mm, L=1200 mm

3716 1990 93

Hose kit to 1800 feed frame

6A	0574 3525 11	1	Hose	Schlauch	20xR2, L=1800 mm
7A	0574 3525 11	1	Hose	Schlauch	20xR2, L=1800 mm
8A	0574 0000 23	1	Hose	Schlauch	10xR2, L=2100 mm
14A	3176 6976 00	1	Hose	Schlauch	6xR2, L=2000 mm
21A	3176 6972 00	1	Hose	Schlauch	13xR2, L=2200 mm

3716 1990 94

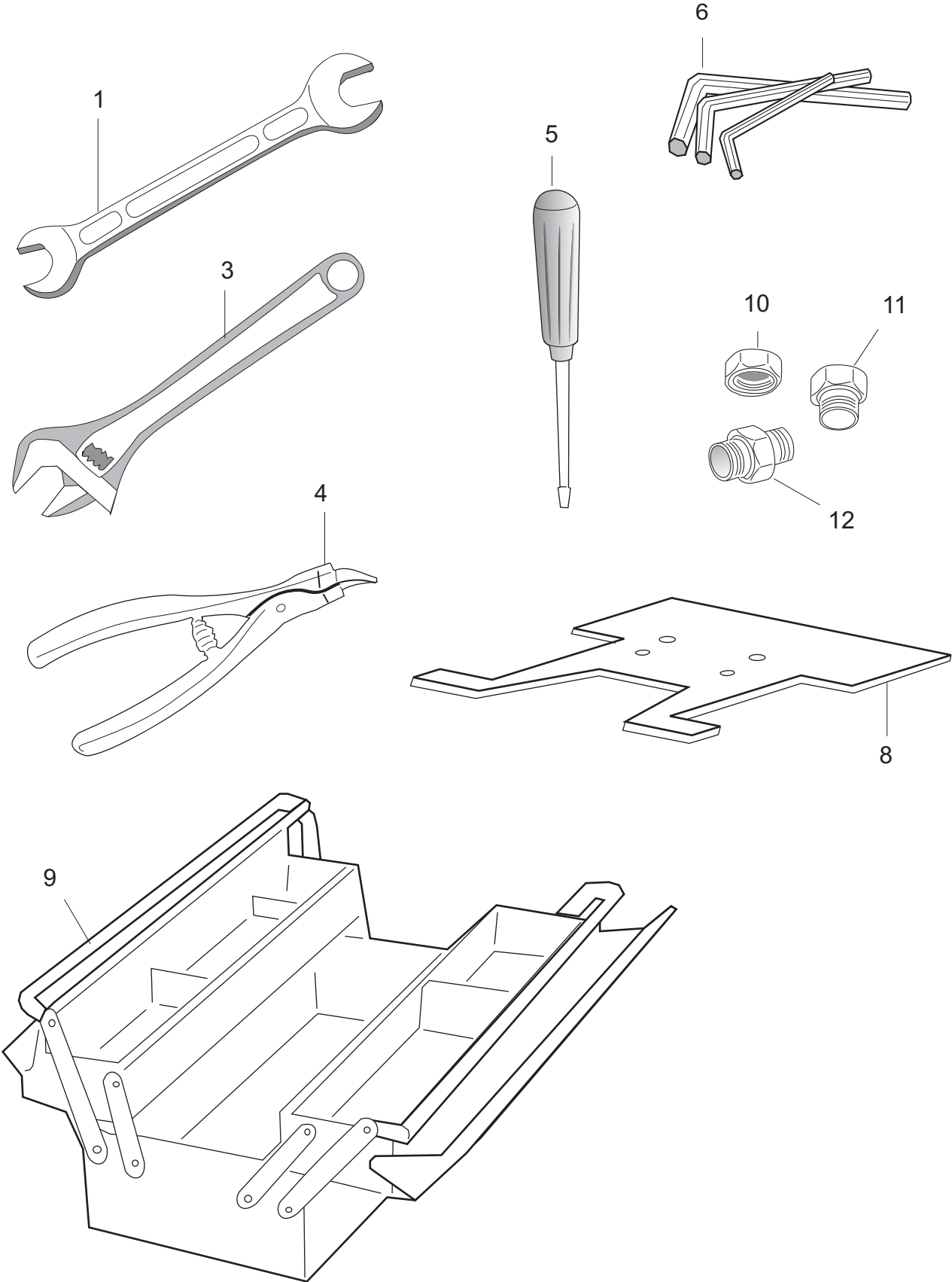
Hose kit to 3300 feed frame

6A	0574 3532 11	1	Hose	Schlauch	20xR2, L=3000 mm
7A	0574 3532 11	1	Hose	Schlauch	20xR2, L=3000 mm
8A	0574 1283 11	1	Hose	Schlauch	10xR2, L=3200 mm
14A	3176 6856 00	1	Hose	Schlauch	6xR2, L=3000 mm
21A	0574 2325 11	1	Hose	Schlauch	13xR2, L=3300 mm
	3716 2761 00	2	Hose protection	Schlauchsutz	75 mm, L=1200 mm

Set of tools / Werkzeugsatz

Verktygssats / Outillage / Juego de herramientas / Utensili / Ferramentas

3715 7253-90



Set of tools / Werkzeugsatz

Verktygssats / Outillage / Juego de herramientas / Utensili / Ferramentas

3715 7253-90

Ref. No.	Part No.	Qty.	Description	Bezeichnung	Notes
1	0902 1078-00	1	Key	Schlüssel.....	19-22 mm
	0902 1118-00	1	Key	Schlüssel.....	27-30 mm
	0902 1140-00	1	Key	Schlüssel.....	32-36 mm
	3715 7901-00	1	Key	Schlüssel.....	38 mm
2	0902 1100-00	1	Key	Schlüssel.....	24-27 mm
3	0902 7010-00	1	Adjustable wrench	Schraubenschlüssel.....	-34 mm
4	0903 0154-00	1	Plier	Tang	C 40, 40-100 mm
5	3715 7902-00	1	Screw driver	Schraubenzieher.....	8x175
6	3715 0954-00	1	Hex key set.....	Sechskantschlüsselsatz.....	1,5-12 mm
8	3715 7253-00	1	Tool feed frame	Werkzeug für Vorschurahmen.....	
9	3715 0959-00	1	Tool box.....	Reparaturkasten	
10	3176 5313-00	2	Cap	Deckel	UN3/4-16
	3176 5429-00	3	Cap	Deckel	UN9/16-18
	3715 0597-00	5	Cap	Deckel	UN7/8-14
	3715 0820-00	2	Cap	Deckel	UN1 1/16-12
	3715 0819-00	1	Cap	Deckel	UN1 15/16-12
11	3176 5563-00	2	Plug	Stopfen.....	UN3/4-16
	3715 0598-00	2	Plug	Stopfen.....	UN1 1/16-12
	3715 0599-00	5	Plug	Stopfen.....	UN7/8-14
	3715 0600-00	3	Plug	Stopfen.....	UN 9/16-18
	3715 0821-00	1	Plug	Stopfen.....	UN 15/16-12
12	3715 0581-00	1	Nipple	Nippel.....	12HTXS UN 1 1/16

Diatest, hydr. testequipment / Hydraulik - Testausrüstung

Optional equipment

Diatest hydraultestutrustning / Equipement d'essai hydraulique / Diatest aparato de control hidraúlico / Diatest attrezzatura per tests idraulico / Equipamento de ensaio de sistemas hidráulicos Diatest

3716 1143-90



Diatest, hydr. testequipment / Hydraulik - Testausrüstung

Optional equipment

Diatest hydraultestutrustning / Equipement d'essai hydraulique / Diatest aparato de control hidráulico / Diatest attrezzatura per tests idraulico / Equipamento de ensaio de sistemas hidráulicos Diatest

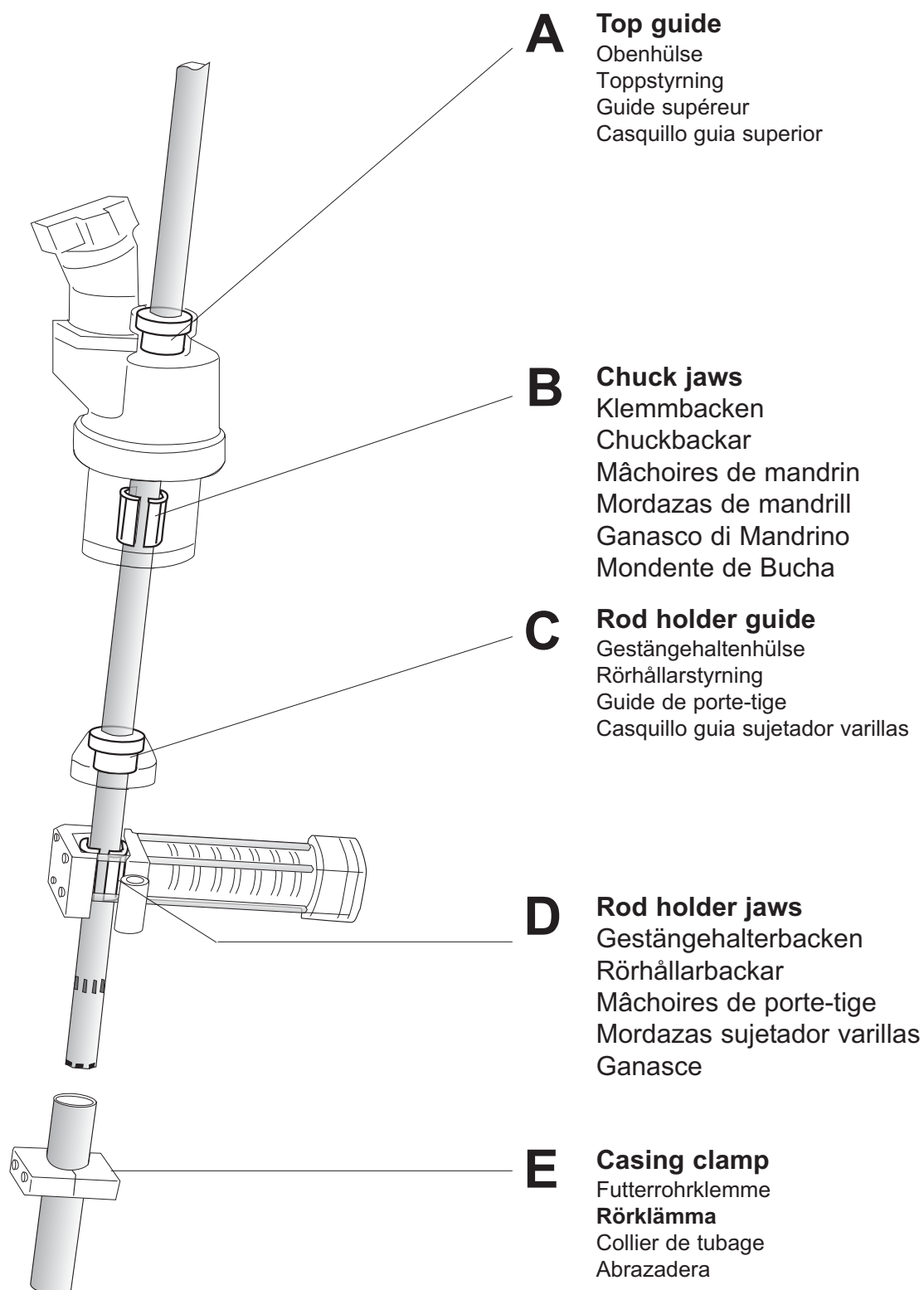
3716 1143-90

Ref. No.	Part No.	Qty.	Description	Bezeichnung	Note
	3716 1143-90	1	DIATEST (Complete)	DIATEST (Komplett)	
1	0574 0000-49	1	Hydraulic hose.....	Hydraulikschlauch	19x300
2	0574 1253-11	1	Hydraulic hose	Hydraulikschlauch	12.5x300
3	0661 2006-00	2	Support ring.....	Stützring	16.3xR3/4
4	0661 2010-00	1	Support ring.....	Stützring	23.4xR3/4
5	0661 2012-00	1	Support ring	Stützring	28.9xR3/4
6	0663 9089-01	2	O-ring	O-ring	10.77x2.62xR3/4
7	0663 9099-00	1	O-ring	O-ring	17.86x2.62
8	0663 9104-01	1	O-ring	O-ring	23.47x2.62 R3/4
9	3176 5313-00	1	Cap	Deckel	UN3/4-16
10	3176 5429-00	1	Cap	Deckel	9/16-18
11	3176 5563-00	2	Plug	Stopfen.....	UN3/4-16
12	3176 6501-00	1	Reducer	Reduzierstück	UN3/4xUN9/16
13	3176 6505-00	2	Reducer	Reduzierstück	UN1 1/16x7/8
14	3176 6516-00	2	Nipple	Nippel	R1/2-UN 1 1/16
15	3176 6517-00	1	Nipple	Nippel.....	UN 1 1/16-R3/4
16	3176 6615-00	1	Nut	Mutter	UN3/4
17	3176 7336-00	2	Reducer	Reduzierstück	UN3/4x7/8
18	3176 7757-00	1	Nipple	Nippel	R3/4 UN11 1/16-12
19	3715 0581-00	1	Ext. nipple	Verlängerumnippel	UN 1 1/16
20	3715 0598-00	4	Plug	Stopfen.....	UN 1 1/16
21	3715 0820-00	4	Cap	Deckel	1 1/16-12
22	3715 8997-00	1	Needle valve	Nadelventil	
23	3716 1143-00	1	Flow gauge	Durchflußmanometer	
24	3716 1144-00	1	Pressure gauge	Manometer	
25	3716 1145-00	1	Pressure gauge	Manometer	
26	3716 1147-00	1	Case	Tasche	
27	0574 2253-11	1	Hose	Schlauch	12.5x300

Jaws and guides / Backen und Führungen

Backar och styrningar / Mâchoires et guides / Mordazas y guias / More e guide / Guias e mordentes

Optional equipment



Jaws and guides / Backen und Führungen

Backar och styrningar / Mâchoires et guides / Mordazas y guías / More e guide / Guias e mordentes

Optional equipment

Ref. No.	Part No.	Qty.	Internal diameter	For drill rod	For casing	Max. core barrel
Ref. nr.	Det. nr.	Anzahl	Durchmesser	Gestänge	Futterrohr	Max. öffnung
Réf. N°	Pièce	Qte	Inner diameter	För borrör	För beklädnadsrör	Max. kärnrör
			Diamètre intérieur	Pour tige	Pour tubage	Carottier max

A Top guide (mm)

3715 8696-00	1	39	33, EW	-	37.7
3715 6282-00	1	47	42, 43, AW, AQ	44.2, E	46
3715 6283-00	1	50	42, 43, AW, AQ	44.2, E	A
3715 6284-00	1	57	50, 53, BW, BQ	54.2, A	56
3715 6285-00	1	62	50, 53, 60, BW, BQ	54.2, A	B
3715 8259-00	1	78.5	NW, NQ	74.3, B	76, NQ
3715 7897-00	1	68	-	64	66

B Chuck jaws (mm) (kit contains 4 jaws)

3716 1415-81	1	35	33, EW	-	37.7
3716 1415-82	1	43	42, 43	44	48
3716 1415-83	1	45	(AW, AB)	EW, EX	52
3716 1415-84	1	50	50	-	58
3716 1415-85	1	53	53	54	57.5
3716 1415-86	1	55	(BW, BQ)	AW, AX	62
3716 1415-87	1	60	BW, 60	57.4	60
3716 1415-88	1	65	NW	64	72
3716 1415-91	1	70	NQ	BW, 74, BX	77
3716 1415-90	1	73	-	-	-
3716 1415-89	1	76	76	74	76

C Rod holder guide (mm)

3715 8696-00	1	39	33, EW	-	37.7
3715 6282-00	1	47	42, 43, AW, AQ	44.2, E	46
3715 6283-00	1	50	42, 43, AW, AQ	44.2, E	A
3715 6284-00	1	57	50, 53, BW, BQ	54.2, A	56
3715 6285-00	1	62	50, 53, 60, BW, BQ	54.2, A	B
-	-	-	NW, NQ	64.3, 74.3, B	76, NQ
3715 7897-00	1	68	-	64	66

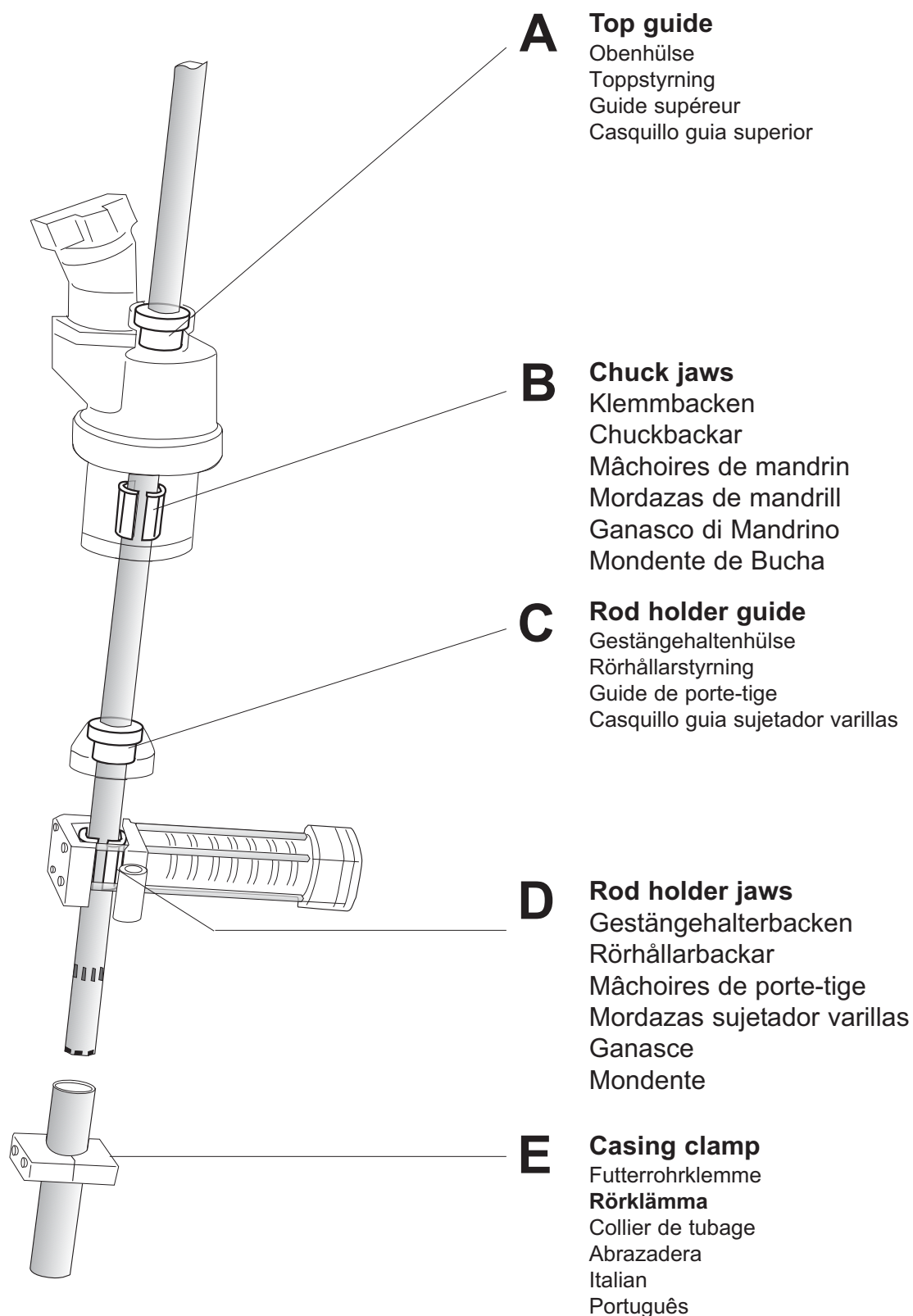
D Rod holder jaws (mm) (kit contains 2 jaws)

3715 8700-80	1	35	33, EW	-	37.7	
3715 3614-80	1	45	42, 43, AW, AQ	44.2, E	48	
3715 3615-80	1	50	50	-	53	
3715 3616-80	1	55	53, BW, BQ	54.2, A	59	
3715 7895-80	1	60	BW, 60	57.4	60	
3715 3617-80	1	65	NW	64,3	70	
3715 3618-80	1	70	NQ	B, 74,,3	76	
3716 2699-80	1	73	NGM	?	?	
3715 8257-80	1	76	76	74	76	
3715 3619-80	1	85	-	84.3	88.5	
3715 3620-80	1	89	HW, HQ	N	93.5	
3715 3621-80	1	98	-	98	103.5	
3716 3107-80	1	114	HW	113	116	
Tungsten Carbide - Hårdmetall						
3716 3579-80	1	35	33, EW	-	37.7	
3715 8391-80	1	45	42, 43, AW, AQ	44.2, E	48	
3715 8383-80	1	50	50	-	53	
3715 8362-80	1	55	53, BW, BQ	54.2, A	59	
3716 1131-80	1	65	NW	64	72	
3715 8396-80	1	70	NQ, NK	B, 74,3	76	

Jaws and guides / Backen und Führungen

Backar och styrningar / Mâchoires et guides / Mordazas y guias / More e guide / Guias e mordentes

Optional equipment



Jaws and guides / Backen und Führungen

Backar och styrningar / Mâchoires et guides / Mordazas y guías / More e guide / Guias e mordentes

Optional equipment

Ref. No.	Part No.	Qty.	Internal diameter	For drill rod	For casing	Max. core barrel
Ref. nr.	Det. nr.	Anzahl	Durchmesser	Gestänge	Futterrohr	Max. öffnung
Réf. N°	Pièce	Qte	Inner diameter	För borrhör	För beklädnadsrör	Max. kärnrör
			Diamètre intérieur	Pour tige	Pour tubage	Carottier max
			spanska	?	?	
			Italian			
			Portugese			

E Casing clamp (mm)

3715 8697-00	1	39	-	-	-
3715 3698-80	1	47	42, 43, AW, AQ	44,2, E	46
3715 3697-80	1	58	50, 53, BW, BQ	54,2	56
3715 3700-80	1	68	NW	64,2	-
3715 3696-80	1	77	NW, BQ	B, 74,2	76, N, NQ
3715 3694-80	1	87	-	84,2	86
3715 3693-80	1	93	HW, HQ	N	-
3715 3692-80	1	102	-	98	101, HQ
3715 3695-80	1	119	-	H, H3	116

Dimension sets / Juegos de mordazas y caspuillos guia

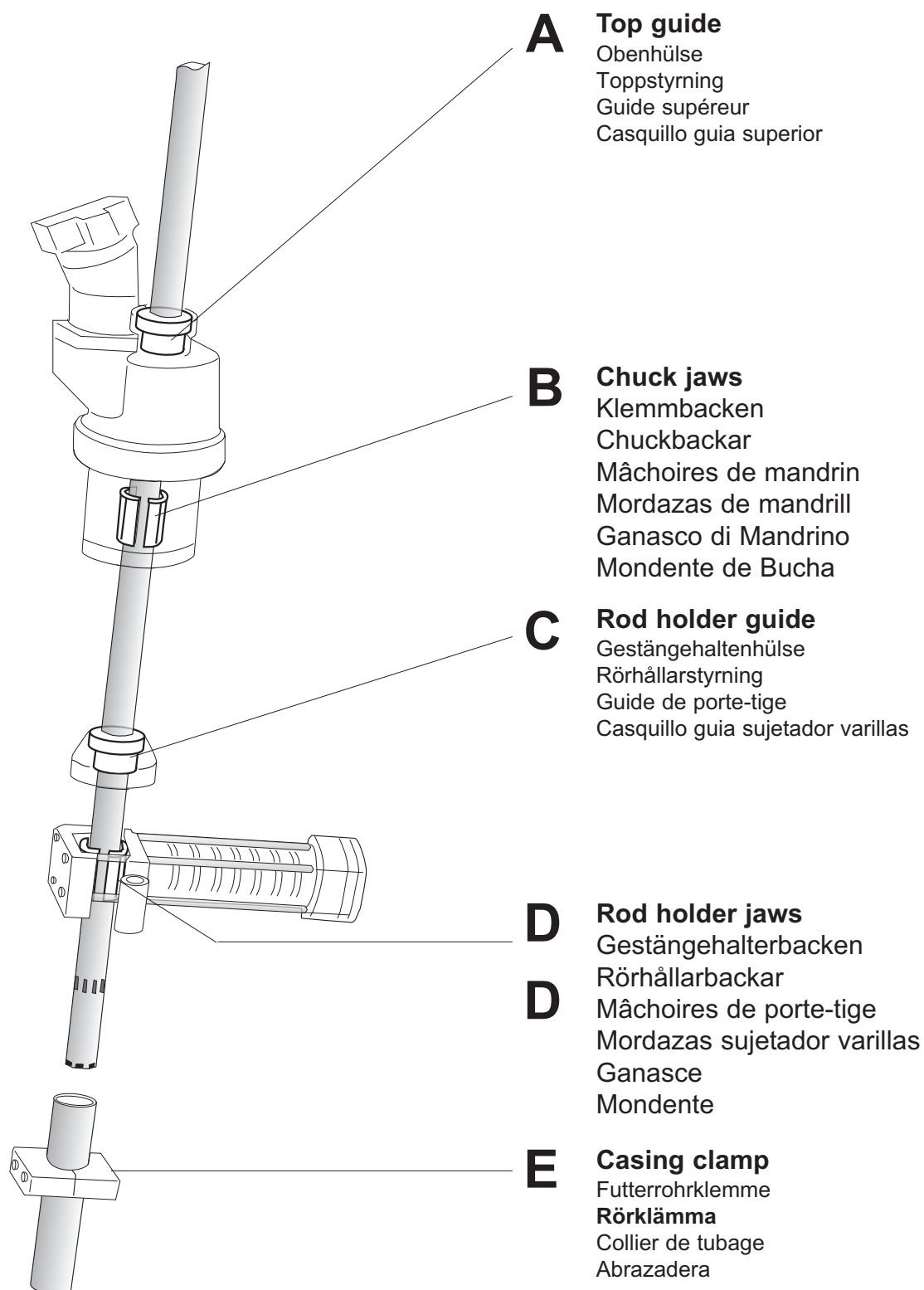
Dimensionssetter /

Ref. No.	Part No.	Qty.	Description	Bezeichnung	Notes
	3715 8698-91	1	Dimension set, 35 mm		
A	-	1	- Top guide		
B	-	4	- Chuck jaw		
C	-	1	- Rod holder guide		
D	-	2	- Rod holder jaw		
	3715 6771-92	1	Dimension set, 42, 43 mm		
A	-	1	- Top guide		
B	-	4	- Chuck jaw		
C	-	1	- Rod holder guide		
D	-	2	- Rod holder jaw		
	3715 6287-91	1	Dimensions set, 50 mm		
A	-	1	- Top guide		
B	-	4	- Chuck jaw		
C	-	1	- Rod holder guide		
D	-	2	- Rod holder jaw		
	3715 6772-91	1	Dimension set, 53 mm		
A	-	1	- Top guide		
B	-	4	- Chuck jaw		
C	-	1	- Rod holder guide		
D	-	2	- Rod holder jaw		
	3715 6286-91	1	Dimension set, A		
A	-	1	- Top guide		
B	-	4	- Chuck jaw		
C	-	1	- Rod holder guide		
D	-	2	- Rod holder jaw		
	3715 6885-91	1	Dimensions set, 60 mm		
A	-	1	- Top guide		
B	-	4	- Chuck jaw		
C	-	1	- Rod holder guide		
D	-	2	- Rod holder jaw		
	3715 3617-90	1	Dimensions set, 65 mm		
A	-	1	- Top guide		
B	-	4	- Chuck jaw		
C	-	1	- Rod holder guide		
D	-	2	- Rod holder jaw		

Jaws and guides / Backen und Führungen

Backar och styrningar / Mâchoires et guides / Mordazas y guias / More e guide / Guias e mordentes

Optional equipment



Jaws and guides / Backen und Führungen

Backar och styrningar / Mâchoires et guides / Mordazas y guías / More e guide / Guias e mordentes

Optional equipment

Dimension sets / Dimensions-Sätze

Dimensionssatser /Juegos para varillas

Ref. No.	Part No.	Qty.	Description	Bezeichnung	Notes
	3715 8257-90	1	Dimensions set, 76 mm		
A	-	1	- Top guide		
B	-	4	- Chuck jaw		
D	-	2	- Rod holder jaw		
	3715 3617-90	1	Dimension set 65 mm (NW)		
	3715 6288-91	1	Dimensions set, B		
A	-	1	- Top guide		
B	-	4	- Chuck jaw		
C	-	1	- Rod holder guide		
D	-	2	- Rod holder jaw		
	3715 6289-91	1	Dimension set, N		
A	-	1	- Top guide		
B	-	4	- Chuck jaw		
D	-	2	- Rod holder jaw		

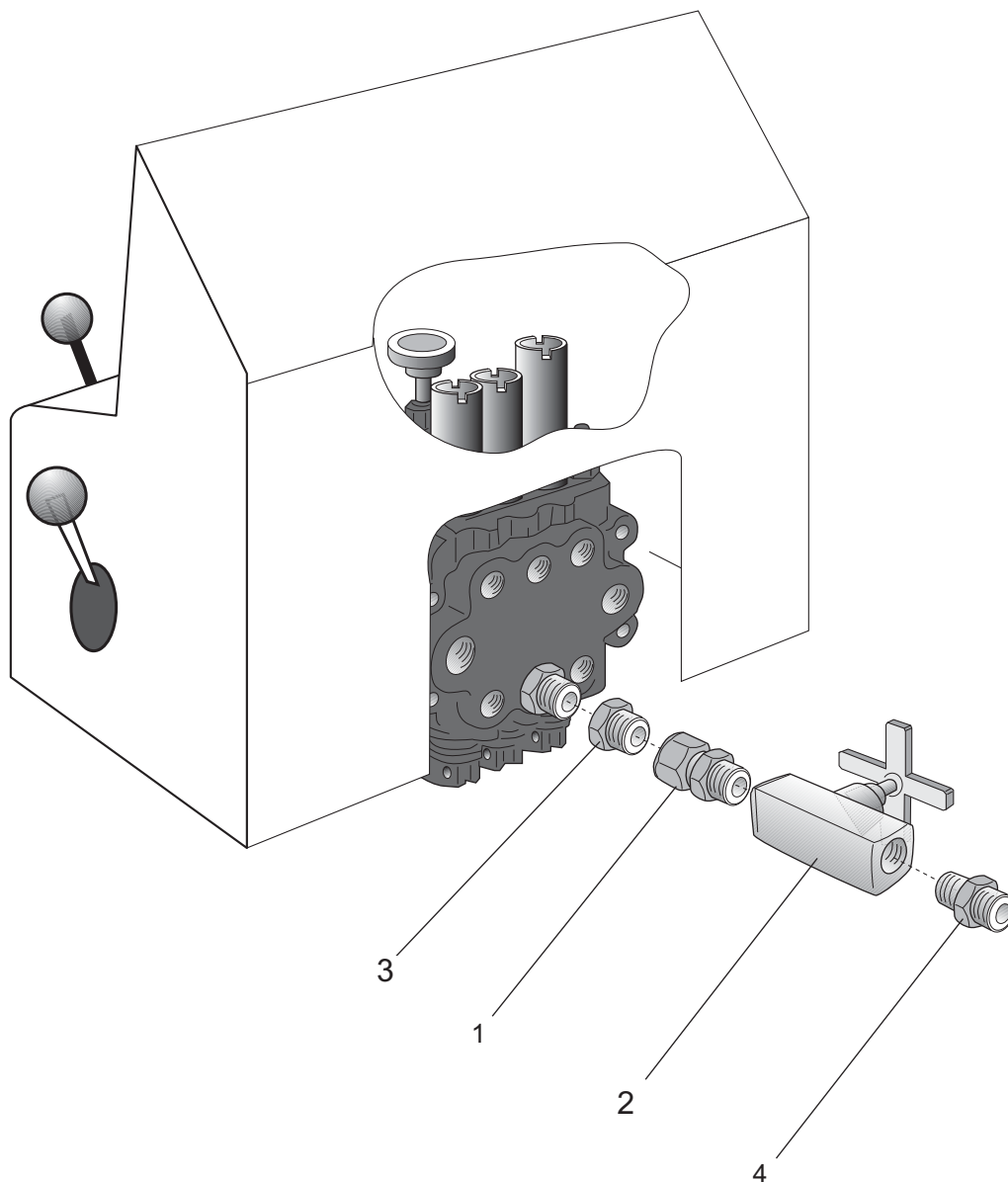
Tungsten carbide sets/Juegos de mordazas y caspuillos con injertosde carburo de tungsteno

	3715 8393-92	1	Dimension set, 42-43 mm		
A	-	1	- Top guide		
B	-	4	- Chuck jaw (43 mm)		
C	-	1	- Rod holder guide		
D	-	2	- Rod holder jaw (45 mm)		
	3715 8391-91	1	Dimension set, 45 mm, (A)		
A	-	1	- Top guide		
B	-	4	- Chuck jaw		
C	-	1	- Rod holder guide		
D	-	2	- Rod holder jaw		
	3715 8383-91	1	Dimension set, 50 mm		
A	-	1	- Top guide		
B	-	4	- Chuck jaw		
C	-	1	- Rod holder guide		
D	-	2	- Rod holder jaw		
	3715 8362-91	1	Dimension set, 55 mm, (B)		
A	-	1	- Top guide		
B	-	4	- Chuck jaw		
C	-	1	- Rod holder guide		
D	-	2	- Rod holder jaw		
	3716 1131-91	1	Dimension set, 65 mm, (NW)		
B	-	4	- Chuck jaws		
D	-	2	- Rod holder jaw		
	3715 8396-91	1	Dimension set, 70 mm, (NQ)		
A	-	1	- Top guide		
B	-	4	- Chuck jaw		
D	-	2	- Rod holder jaw		

Needle valve set / Nadelventilsatz

Nälventilsats / Ensemble de soupape à pointeau / Válvula de aguja / Valvola a spillo, kit / Válvula de agulha

3715 8997-80



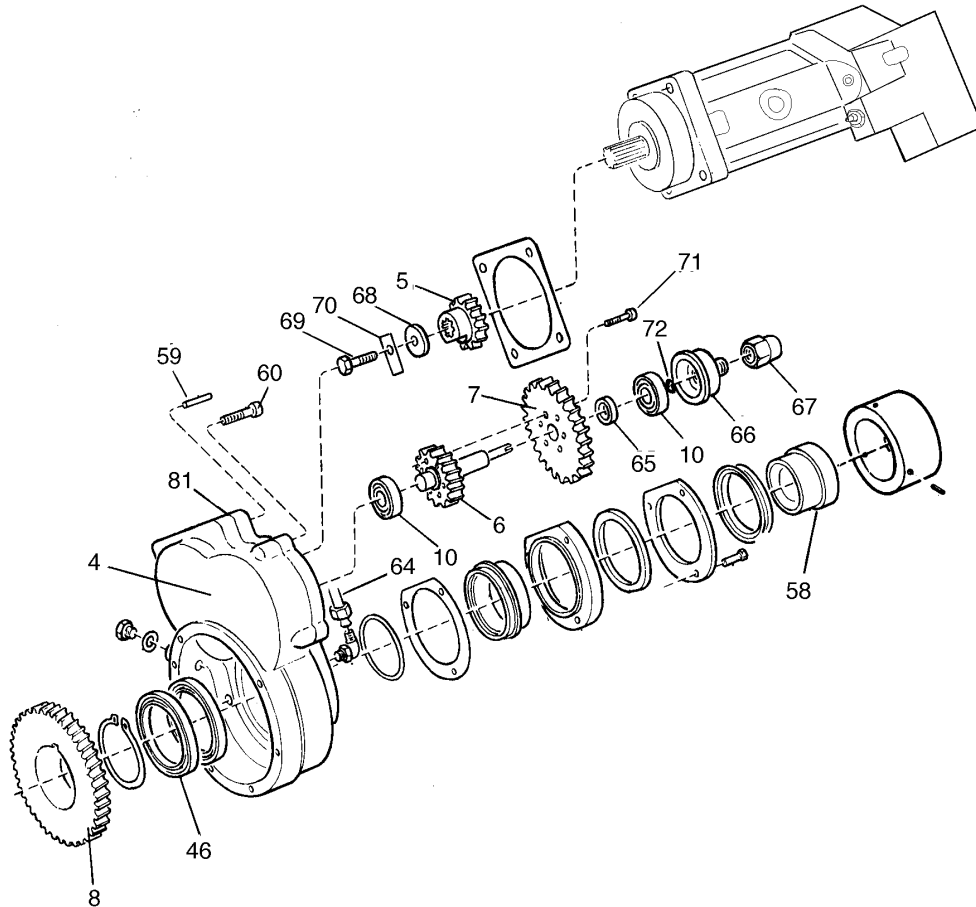
Ref. No.	Part No.	Qty.	Description	Bezeichnung	Notes
1	3715 8997-00	1	Needle valve.....	Nadelventil	
2	3176 6505-00	1	Adapter.....	Übergang	UN1 1/16x7/8
3	3176 8490-00	1	Nipple	Nippel.....	UN 7/8xR 1/2
4	3176 6516-00	1	Nipple	Nippel.....	R1/2-UN1 1/16

Conversion set, Rotation Unit (High-low rpm) Umbausatz von hoher auf niedrige Umdrehungszahl

Optional equipment

Ombyggnadssats, Rotationsenhet (Hög-låg rpm)
Ensemble de conversion haut à bas régime
Conversión cabeza de rotación r.p.m. alta/baja
Conjunto de conversão, alta para baixa rotação
??????

3715 3878-90



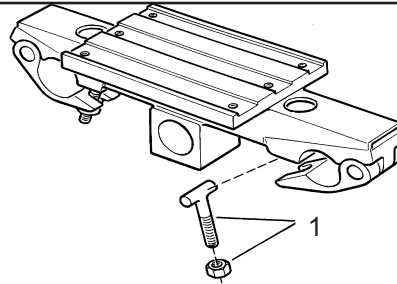
Ref. No.	Part No.	Qty.	Description	Bezeichnung	Notes
4	3715 7735-00	1	Housing, compl.....	Gehäuse komplett.....	
5	3715 7723-00	1	Gear wheel	Zahnrad.....	
6	3715 7702-00	1	Gear wheel	Zahnrad.....	
7	3715 7722-00	1	Gear wheel	Zahnrad.....	
8	3715 7700-00	1	Gear wheel	Zahnrad.....	
10	0502 3104-00	2	Roller bearing	Kugellager.....	SKF 6304
46	3715 8258-00	1	Bearing	Lager.....	NKI 90/26
58	3715 8259-00	1	Guide socket	Führungshülse	
59	0211 1326-00	8	Screw.....	Schraube.....	MC6S 8x30
60	0101 2369-00	2	Pin	Stift.....	CP 6x40
64	0574 1253-11	1	Hose	Schlauch	10x300
65	3715 7740-00	1	Distance ring	Abstandsring	
66	3715 7739-00	1	Bearing seat	Lagersatz	
67	3715 8161-00	1	Cap	Deckel.....	M18x1,5
68	0300 8011-00	1	Washer	Unterlegscheibe	12,5x35
69	0147 1400-03	1	Screw	Schraube	M6S 12x25
70	3715 7749-00	1	Lock plate	Sicherungsplatte	
71	0211 1325-00§	6	Screw	Schraube	MC6S 8x25
72	0666 2022-00	1	Seal ring	Dichtungsring	8x16x7
81	3715 8711-00	1	Packing	Dichtung.....	

Bracket for casing clamp / Klammer für Futterrohrkle

Optional equipment

Fäste för rörklämma / Bride pour collier de bridage / Soporte para abrazaderas de tubos / Grampo para tubos de revestimento / ???

3715 3690-00

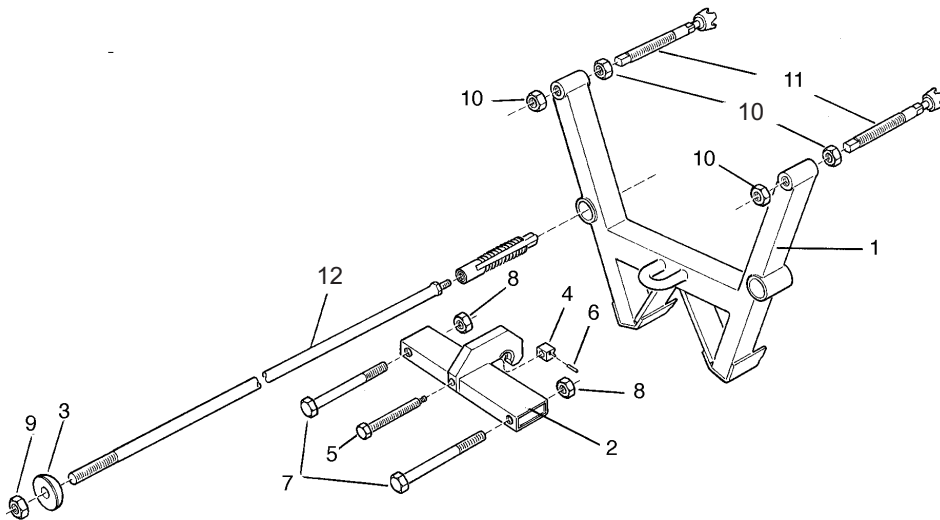


Ref. No.	Part No.	Qty.	Description	Bezeichnung	Notes
1	3715 3690-00	1	Bracket, compl.....		
	3715 3480-01	2	- T-bolt, compl.		

Wall bracket / Wandbefestigung

Bergfäste / Bride à scellement / Soporte de pare / Suporte de parede

3715 6975-80



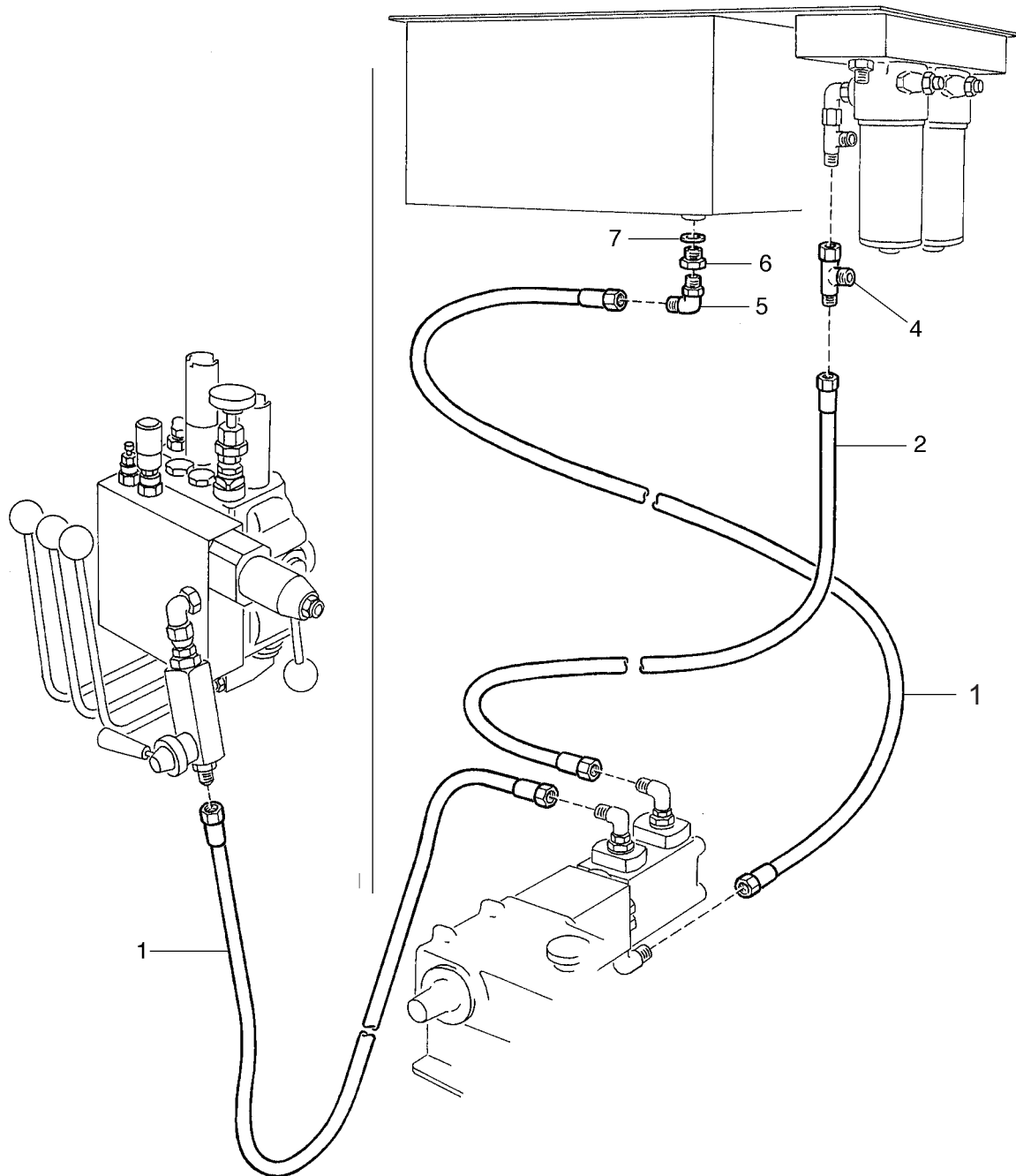
Ref. No.	Part No.	Qty.	Description	Bezeichnung	Notes
1	3715 6975-00	1	Wall fixture		
2	3715 6974-00	1	Hook beam		
3	3715 6977-00	2	Spherical washer		
4	3715 6984-00	1	Clamp block.....		
5	3715 6978-00	1	Hook screw.....		
6	0108 3241-00	1	Spring pin	Federstift	4x22
7	0147 1564-03	2	Screw.....	Schraube.....	
8	0266 2116-00	4	Nut	Mutter	M6M 20
9	0268 3111-00	2	Nut	Mutter	U6M UNC 3/4"
10	0268 3113-00	4	Nut	Mutter.....	U6M UNC 1
11	3715 0142-80	2	Set screw	Stellschraube	
12	3715 0429-00	2	Bolt	Bolzen	

Set of hoses for flush pump control / Schlauchsatz für Spülpumpensteuerung

Optional equipment

Slangsats för spolpumpsdrift / Flexibles de commande de la pompe d'injection / Mangueras hidraulicas para bomba de lodo / Flessibili per il controllo della pompa d'iniezione / Conjunto de mangueras para comando da bomba de limpeza

3715 8191-90



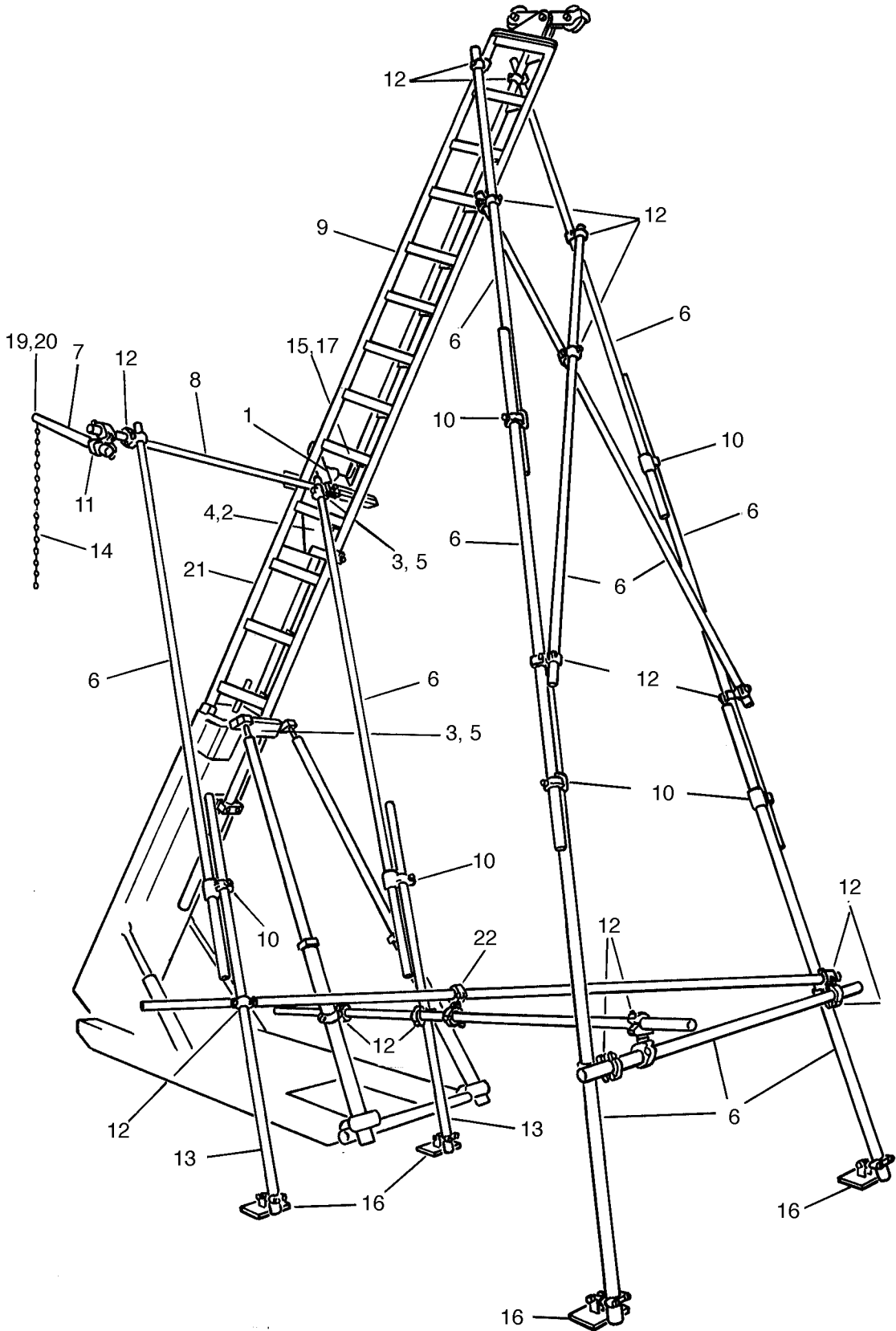
Ref. No.	Part No.	Qty.	Description	Bezeichnung	Notes
1	0574 1294-11	2	Hose 10x6000	Schlauch	SAE 100 R2AT
2	0574 2294-11	1	Hose 12.5x6000	Schlauch	SAE 100 R2AT
4	3176 6590-00	1	Branch tee	T-stück	UN 7/8xUN 7/8
5	3176 6564-00	1	Elbow	Krümmer	R1/2xUN3/4-16
6	0605 8826-00	1	Bushing	Buchse	K3/4U-R1/2i
7	0661 1033-00	1	Seal ring	Dichtungsring	Tredo 18

Derrick / Mast

Mast / Chevalement / Mástil / Mastro / Castillete

Optional equipment

3715 3477-90



Derrick / Mast

Mast / Chevalement / Mástil / Mastro / Castillete

Optional equipment

3715 3477-90

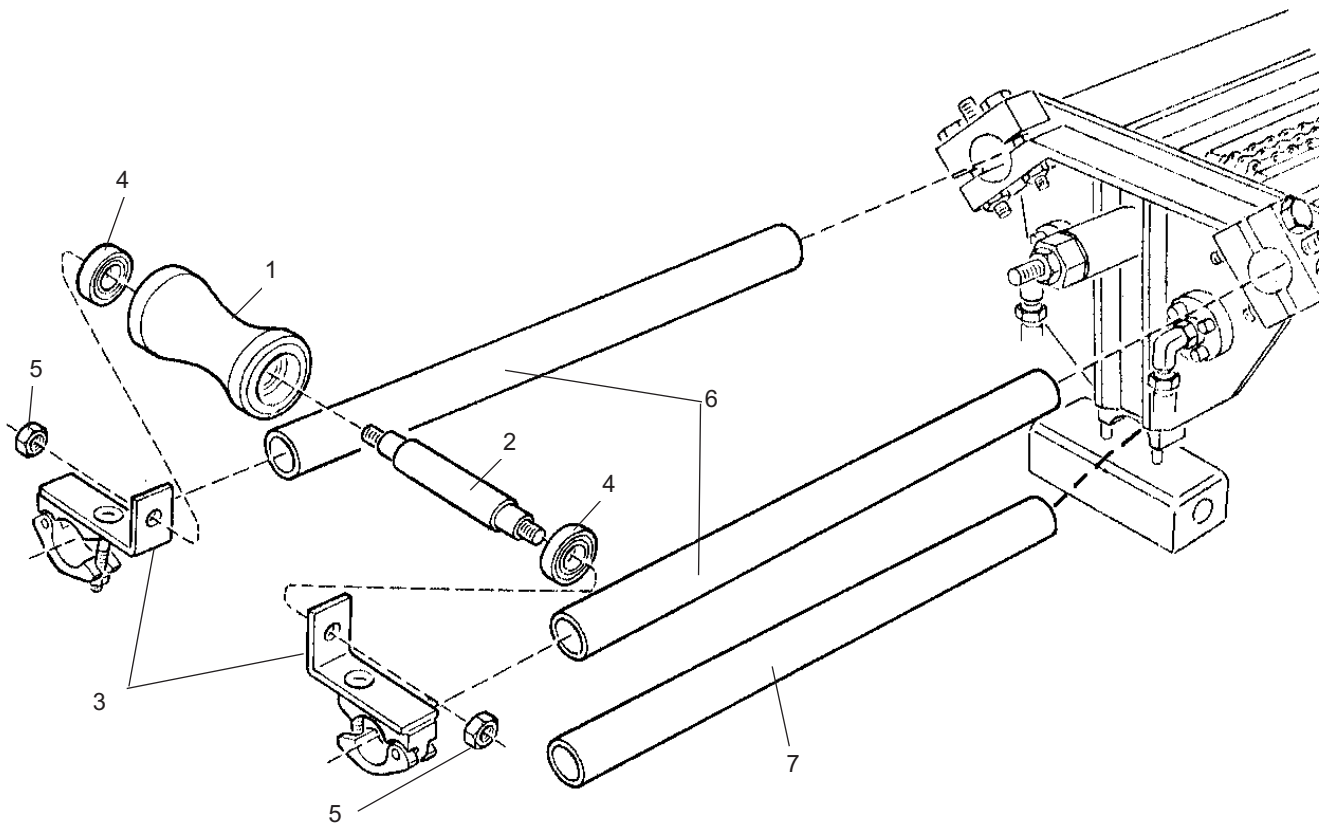
Ref. No.	Part No.	Qty.	Description	Bezeichnung	Notes
1	3715 3925-80	1	Rod pulley	Führungsrolle	
2	3715 3477-00	1	Mast top.....	Masttopp	
3	3715 6821-00	1	Half clamp 49 mm	
4	3715 3481-00	1	Rod channel	
5	3715 6822-00	1	Clamp head	
6	3715 3486-00	13	Rod	Rohe	
7	3715 3498-00	1	Rod	Rohe	
8	3715 3600-00	1	Rod	Rohe	
9	3715 8617-00	1	Top	Topp.....	
10	3715 3490-00	6	Clamp, parallel	
11	3715 3497-00	1	Straight clamp	
12	3715 3496-00	27	Variable clamp	
13	3715 3488-00	2	Rod	Rohe	
14	3715 1093-00	1	Chain	Kette.....	
15	0291 1114-00	5	Lock nut	Sicherungsmutter	M6M 16
16	3715 6089-80	4	Stay foot	
17	0147 1477-03	5	Screw	Schraube	M6S 16x40
18	0147 1362-03	1	Screw	Schraube	M6S 10x25
19	0291 1111-00	2	Lock nut	Sicherungsmutter	M10
20	0147 1371-03	1	Screw	Schraube	M6S 10x70
21	3715 8609	1	Derrick	Mast	
22	3715 7848-00	1	Clamp	Klemme.....	60x49

Rod pulley / Führungsrolle

Linrolle / Poulie à tiges / Rodillo guía de varillas / Retenedor de varas /????

Optional equipment

3715 6987-80



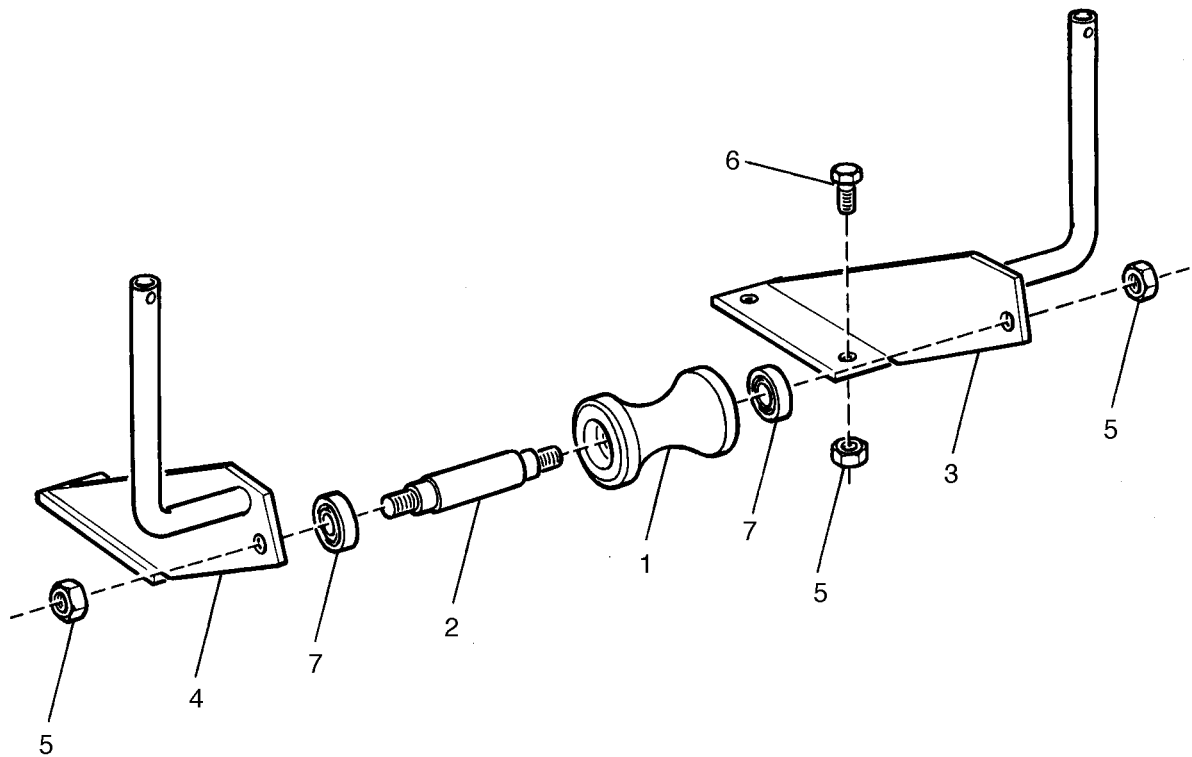
Ref. No.	Part No.	Qty.	Description	Bezeichnung	Notes
1	3715 6341-00	1	Pulley.....	Rolle.....	
2	3715 6342-00	1	Shaft.....	Welle.....	
3	3715 6987-00	2	Bracket.....	Halter.....	
4	0502 2230-00	2	Ball bearing.....	Kugellager.....	SKF 6205 "RS
5	0291 1114-00	2	Lock nut.....	Kontermutter.....	MGM 16
6	3715 6992-00	2	Pipe.....	Rohe.....	
7	3716 0377-00	1	Pipe.....	Rohe.....	

Rod pulley / Führungsrolle

Linrulle / Poulie à tiges / Rodillo guía de varillas / ???
/????

Optional equipment

3715 3925-80



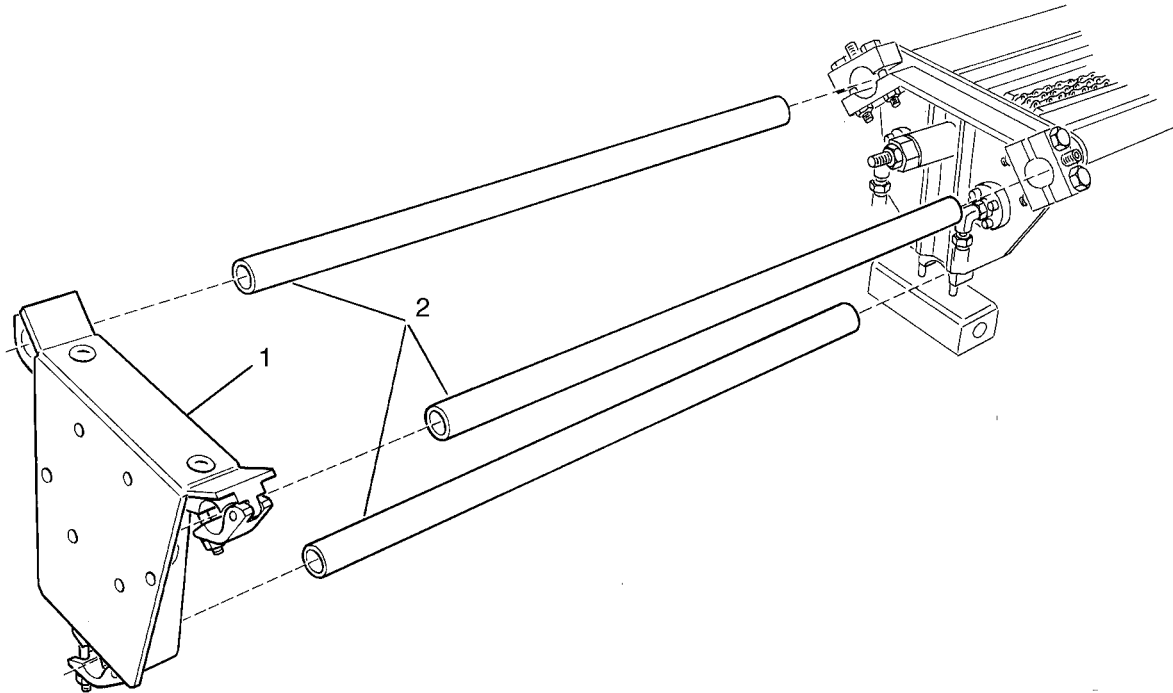
Ref. No.	Part No.	Qty.	Description	Bezeichnung	Notes
1	3715 6341-00	1	Pulley.....	Rolle.....	
2	3715 6342-00	1	Shaft.....	Welle.....	
3	3715 3925-00	1	Bracket, right	Halter, nach links	
4	3715 3926-00	1	Bracket, left	Halter, nach rechts.....	
5	0291 1114-00	6	Lock nut	Kontermutter	M6M 16
6	0147 1476-03	4	Screw	Schraube	M6S 16x35
7	0502 2230-00	2	Ball bearing	Kugellager.....	SKF 6205 2RS

Mast top / Masttopp

Masttopp / T^te de mât / Cabeza de mástil / Cabeça de mastro / ??

Optional equipment

3715 3477-91



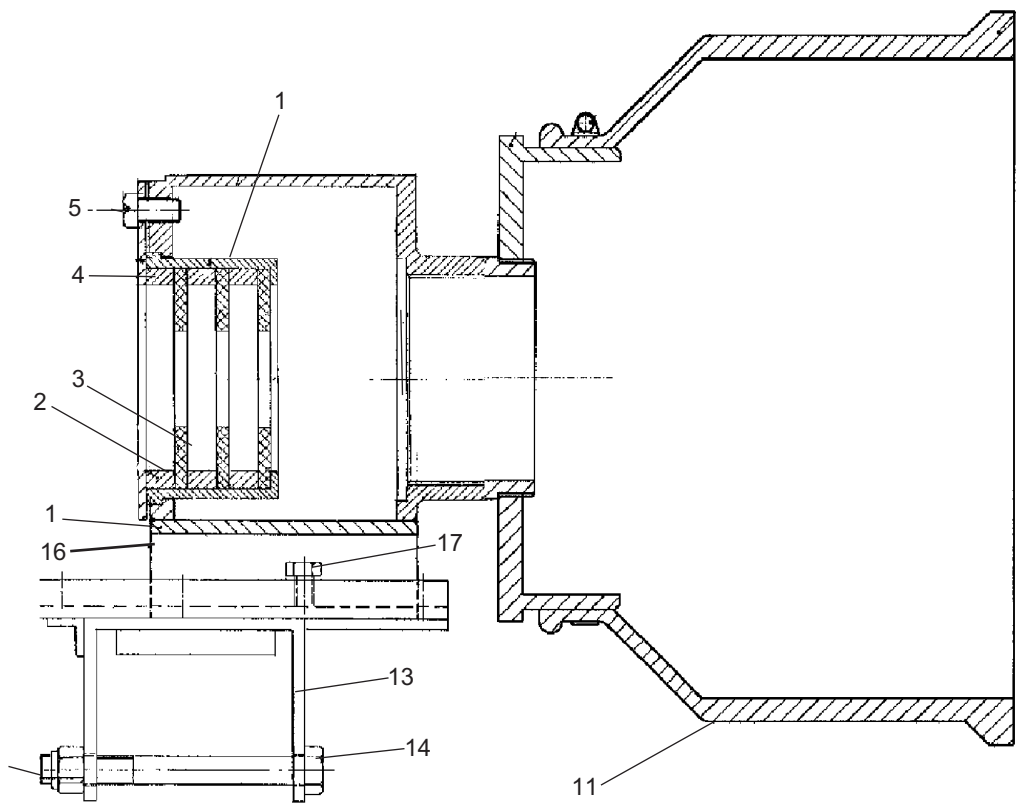
Ref. No.	Part No.	Qty.	Description	Bezeichnung	Notes
1	3715 3477-00	1	Mast top.....	Masttopp	
2	3716 1214-00	3	Pipe	Rohr	L=5000 mm
			Optional equipment Sonderzubehör	
	3715 3477-92	1	Rod stand	??	

Water collector / Wassersammler

Vattenuppsamlare / Collecteur d'eau / Colector dragula
 Colector de agua / ?????

Optional equipment

3715 3656-80



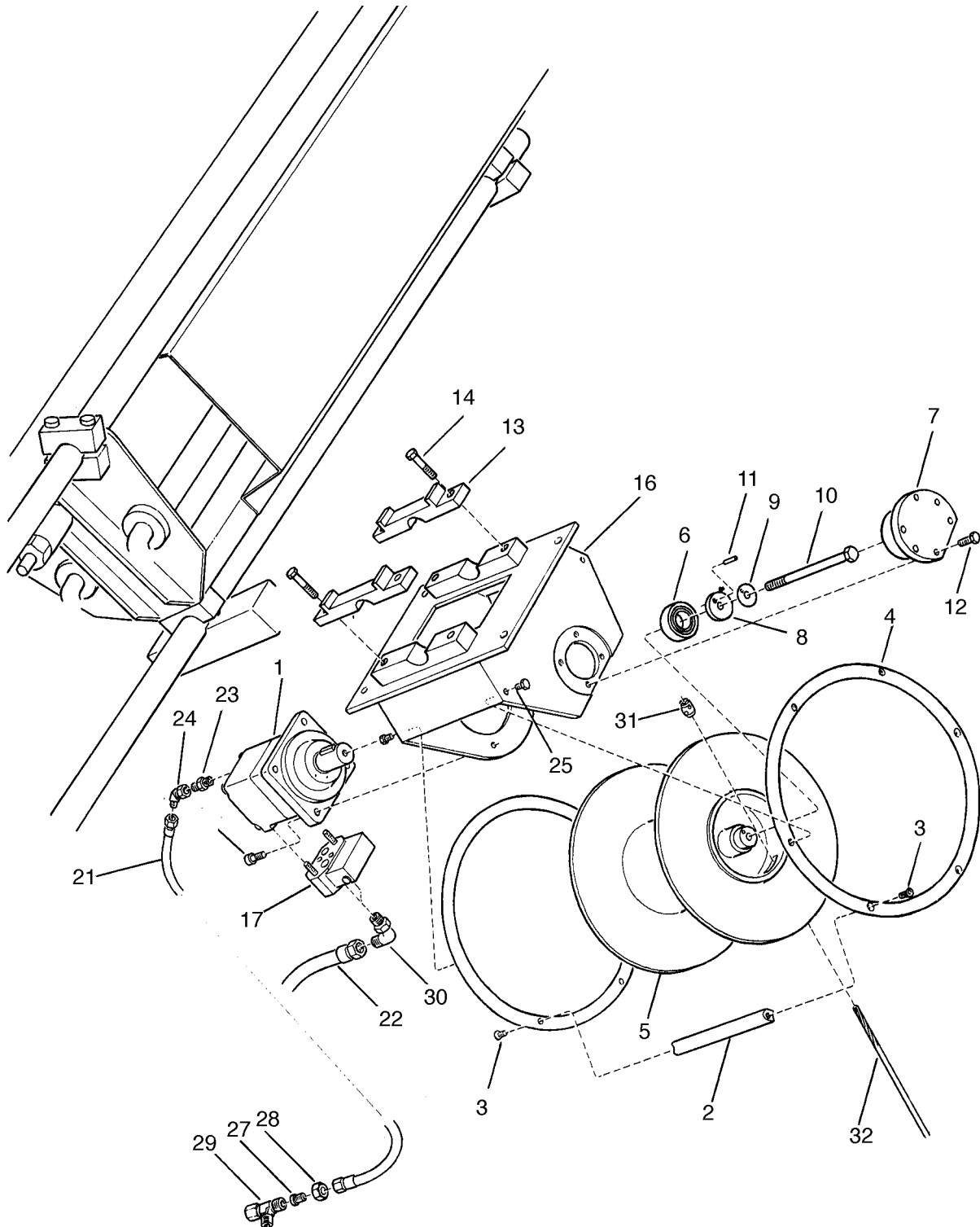
Ref. No.	Part No.	Qty.	Description	Bezeichnung	Notes
1	3715 7521-00	1	Ejector	Ejektor	
2	3715 3643-00	3	Distance ring	Abstandsring	
3	3715 8205-00	3	Seal ring	Dichtungsring	
4	3715 7524-00	1	Cover	Abdeckung	
5	0147 1359-03	4	Screw	Schraube.....	M6S 10x15
6	3715 3638-00	1	Holder	Abstützung	
7	3716 6288-00	1	Adapter 2.....	Zwischenstück	
11	3217 0528-00	1	Bellows	Gummi muffe	
13	3715 7520-00	1	Bracket	Halter	
14	0147 1417-03	2	Screw.....	Schraube	M6S 12x110
15	0266 2112-00	2	Nut.....	Mutter	M6M 12
16	0687 3208-00	2	Cap.....	Verschlusskappe.....	R 1 1/2" BSP
17	0147 1322-03	4	Screw	Schraube	M6S 8x16
18	0347 6123-00	1	Clamp	Klemme	
			Optional Equipment	Sonderzubehör	
	3715 8545-00	1	Adapter.....	Adapter	R3"/AW casing

Wire line hoist / Seilwinde

Wirelinespel / Treuil pour carottiers à câble /
Cabrestante wire line Argano / Guincho de "wire line"

Optional equipment

8072 0304-70



Wire line hoist / Seilwinde

Wirelinespel / Treuil pour carottiers à câble /
Cabrestante wire line Argano / Guincho de "wire line"

Optional equipment

8092 0304-70

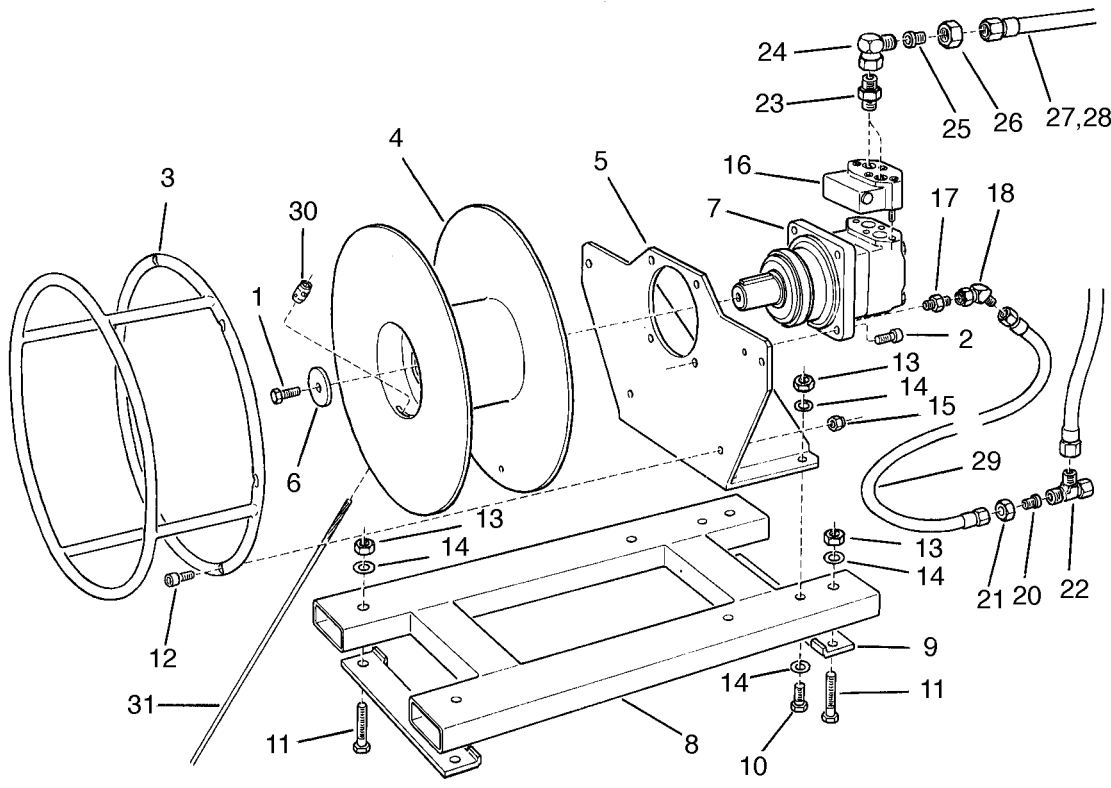
Ref. No.	Part No.	Qty.	Description	Bezeichnung	Notes
	3715 8465-80	1	- Top pulley (S).....	Riemenscheibe	
	3715 3477-91	1	- Feed extension for wire line (S).....	
	3715 8734-81	1	- Wire line hoist	Seilwinde.....	
1	3715 8747-00	1	-- Hydraulic motor	-- Hydraulikmotor	
2	3715 8738-00	2	-- Support bar	--	
3	0216 1243-00	4	-- Screw	-- Schraube	M6x10
4	3715 8736-00	2	-- Wire retainer	--	
5	3715 8734-00	1	-- Hoist drum.....	
6	0502 2231-00	1	-- Ball bearing	-- Kugellager	SKF 6206-2 RS1
7	3715 8737-00	1	-- Bearing housing.....	-- Lagergehäuse.....	
8	3715 8739-00	1	-- Clamp washer	--	
9	3715 8740-00	1	-- Locking plate	-- Sicherungsplatte.....	
10	0147 1346-03	1	-- Screw	-- Schraube	M8x150
11	0108 1195-00	1	-- Pin	-- Stift	FRP 3x18
12	0147 1324-03	4	-- Screw	-- Schraube	M6S 8x30
13	3715 8975-00	2	-- Clamp.....	-- Klemme	
14	0147 1405-03	4	-- Screw	-- Schraube	M6S 12x50
16	3715 8976-00	1	-- Hoist stand	
17	3715 8760-00	1	-- Chock valve	
25	0147 1246-03	6	-- Screw	-- Schraube	M6S 6x16
26	0147 1400-03	4	-- Screw	-- Schraube	M6S 12x25
	3715 8734-93	1	-- Nippleset	-- Nippelsatz.....	
18	3176 6515-00	2	--- Nipple	--- Nippel	UN7/8xR1/2
21	0574 0294-11	1	--- Hose	--- Schlauch	SAE 100 R2AT
22	0574 2294-11	2	--- Hose	--- Schlauch	SAE 100 R2AT
23	3176 6348-00	1	--- Nipple	--- Nippel.....	UN 3/16xR1/
24	3176 6547-00	1	--- Nipple	--- Nippel.....	UN 9/16x18
27	3176 6502-00	1	--- Reducer	--- Reduzierstück	UN 7/8xUN 9/16
28	3176 6616-00	1	--- Nut	--- Mutter	UN7/8
29	3176 6590-00	1	--- Run tee.....	--- T-stück	UN7/8xUN7/8
30	3715 0585-00	2	--- Elbow	--- Krümmer	UN7/8uxUN7/8i
			Optional Equipmen	Sonderzubehör	
31	3715 8470-00	1	Wire lock.....	Drahtsicherung.....	
32	3715 8838-00	1	Wire	Draht	300 m, Ø 6 mm
32	3715 8839-00	1	Wire	Draht	425 m, Ø 5 mm

Wire line hoist / Seilwinde

Wirelinespel / Treuil pour carottiers à câble /
Cabrestante wire line Argano / Guincho de "wire line"

Optional equipment

8092 0304-54



Wire line hoist / Seilwinde

Wirelinespel / Treuil pour carottiers à câble /
Cabrestante wire line Argano / Guincho de "wire line"

Optional equipment

8092 0304-54

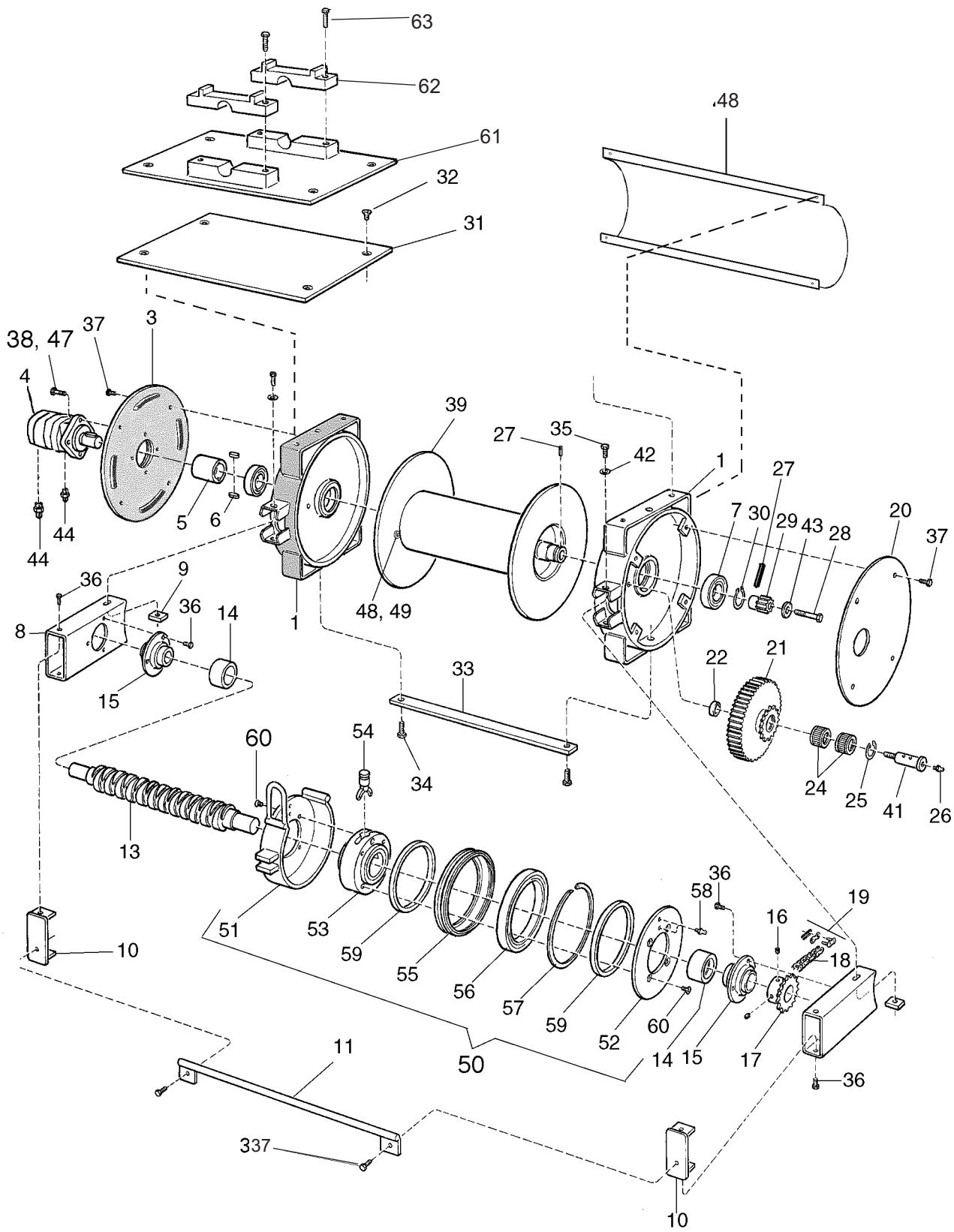
Ref. No.	Part No.	Qty.	Description	Bezeichnung	Notes
	3715 8466-80	1	Wire line hoist	Seilwinde.....	
1	0147 1401-03	1	- Screw	- Schraube	M6S 12x30
2	0211 1476-00	4	- Screw	- Schraube	MC6S 16x35
3	3715 8468-00	1	- Wire retainer.....	-	
4	3715 8466-00	1	- Cable drum.....	-	
5	3715 8467-00	1	- Stand.....	- Gestell.....	
6	3715 8473-00	1	- Washer	- Scheibe.....	
7	3715 8471-00	1	- Wireline motor	- Seilwinde motor	
8	3715 8554-00	1	- Wireline base	-	
9	3715 6950-00	2	- Clamp plate	- Platte.....	
10	0147 1477-03	4	- Screw	- Schraube	M6S 16x40
11	0147 1484-03	4	- Screw	- Schraube	M6S 16x75
12	0211 1326-020	4	- Screw	- Schraube	MC6S 8x30
13	0266 2114-00	8	- Nut	- Mutter.....	M6M 16
14	0301 2178-00	12	- Washer	- Scheibe.....	BRB 17x30
15	0291 1110-00	4	- Lock nut.....	- Kontermutter	M6M8
16	3715 8567-00	1	- Chock valve.....	-	
	3715 8466-91	1	- Nipple set	- Nippelsatz	
17	3176 6348-00	1	-- Nipple	-- Nippel	R1/4xUN 9/16
18	3176 6547-00	1	-- Nipple.....	-- Nippel.....	UN9/16-18
20	3176 6502-00	1	-- Reducer	-- Reduzierstück.....	UN7/8xUN9/16
21	3176 6616-00	1	-- Nut	-- Mutter	UN7/8
22	3176 6590-00	1	-- Run tee	-- T-stück.....	UN7/8xUN7/8
23	3176 6517-00	2	-- Nipple.....	-- Nippel	UN1 1/16-R3/4
24	3715 0589-00	2	-- Elbow	-- Krümmer.....	UN 1 1/16x1 1/16
25	3176 6505-00	2	-- Adapter	-- Zwischenstück.....	UN1 1/16x7/8
27	0574 2294-11	1	-- Hose.....	-- Schlauch.....	12.5x6000 mm
28	0574 2294-11	1	-- Hose.....	-- Schlauch.....	12.5x6000 mm
29	0574 0293-11	1	-- Hose.....	-- Schlauch.....	6.3x5500 mm
	3715 8465-80	1	Top pulley (B).....	Snurrad (B)	
			Optional Equipment	Sonderzubehör	
30	3715 8470-00		Wire lock.....	Drahtsicherung.....	
31	3715 8593-00		Steel wire	Stahldraht.....	1000 m, Ø 6 mm
	3715 8471-90		Packing set	Dichtungssatz	
32	3716 1420-00		Steel wire, special	Stahlseil	1200 m, x 3/16"
33	3716 1421-00		Steel wire, special	Stahlseil	600 m, x 3/16"

Wire line hoist / Seilwinde

Wirelinespel / Treuil pour carottiers à câble /
Cabrestante wire line Argano / Guincho de "wire line"

Optional equipment

3716 4557-80



Wire line hoist / Seilwinde

Wirelinespel / Treuil pour carottiers à câble /
Cabrestante wire line Argano / Guincho de "wire line"

Optional equipment

3716 4557-80

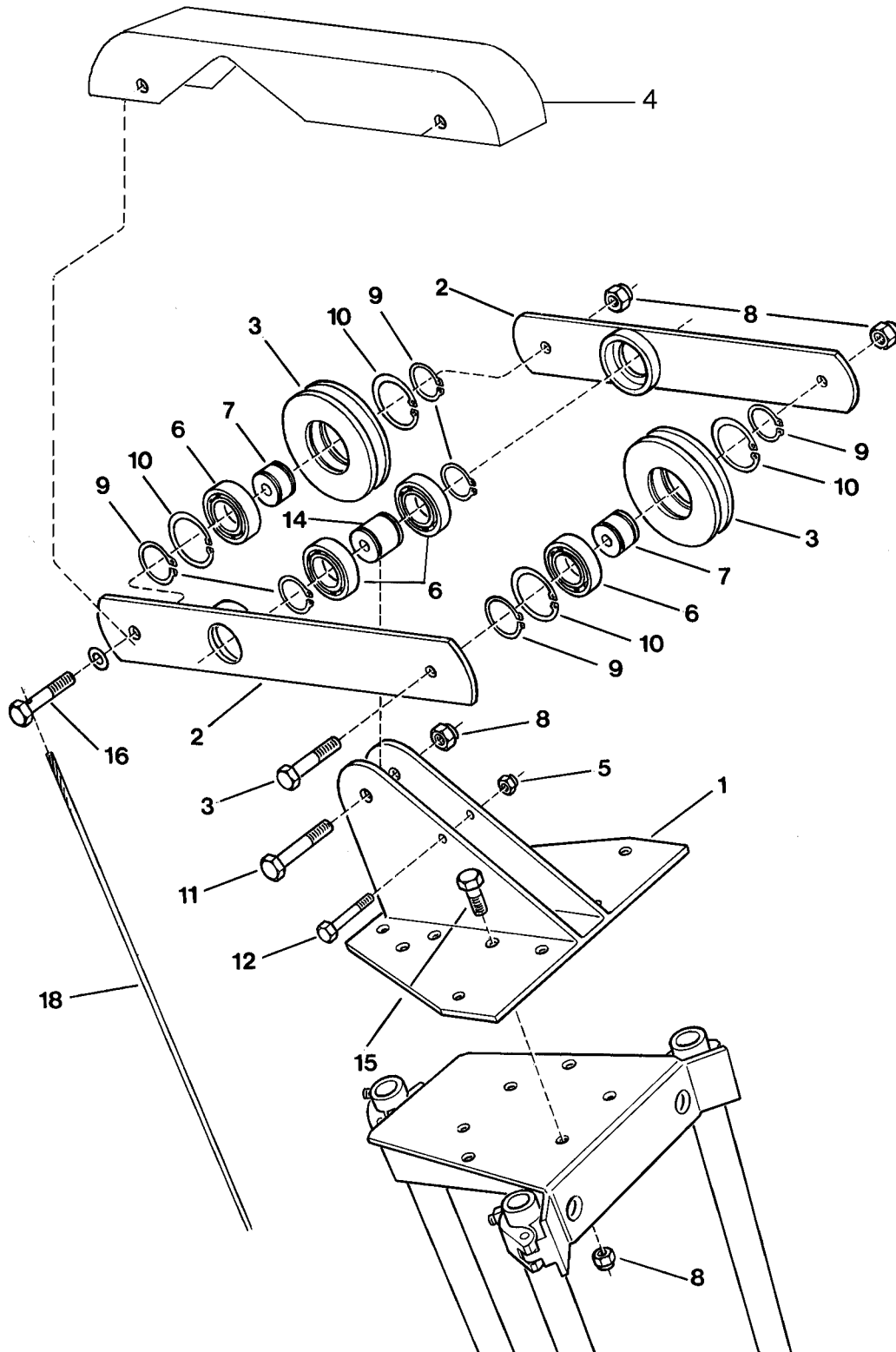
Ref. No.	Part No.	Qty.	Description	Bezeichnung	Notes
1	3716 4782-00	2	Housing	Gehäuse	
3	3716 5498-00	1	Cover	Abdeckung	
4	3716 6345-00	1	Hydraulic motor	Hydraulikmotor	
5	3716 5497-00	1	Coupling	Kupplung	
6	0337 2116-00	2	Key	Keil	6x6x16 Type RK
7	0502 3165-00	2	Ball bearing	Kugellager	SKF 6307-"RS!"
8	3716 4576-00	2	Bearing bracket	Lagerhalterung	
9	3716 4801-00	4	Nut piece	Mutterstück	
10	3716 4577-00	2	Cover	Abdeckung	
11	3716 4771-00	1	Stay	Stütze	
13	3716 4559-00	1	Level wind screw	
14	3716 4770-00	2	Bushing	Hülze	
15	3716 4844-00	2	Bearing	Lager	
16	0196 1318-00	2	Set screw	Stellschraube	SK6SS 8x8
17	3716 4769-00	1	Chain wheel	Kettenrad	
18	3716 4836-00	1	Chain, 3/8"	Kette	59 links
19	3716 4837-00	1	Chain lock	Ketteabdeckung	No. 20
20	3716 4531-00	1	Lock	Abdeckung	
21	3716 4762-00	1	Intermediate gear	
22	3716 4803-00	1	Distance	Reduzierstück	
24	3716 5633-00	2	Needle bearing	Nadellager	NKI 17/16
25	0335 2202-00	1	Circlip	Sicherung	SGH 29
26	0544 2106-00	1	Lubr. nipple	Shmiernippel	AH M6XI
27	0108 1193-00	1	Pin	Stift	FRP 3x14
28	0147 1364-03	1	Screw	Schraube	M6S 10x35
29	3716 4720-00	1	Pinion	Ritzel	
30	0335 1136-00	2	Circlip	Sicherung	SGA 35
31	3716 4561-00	1	Cover	Abdeckung	
32	0216 1957-22	4	Screw	Schraube	M16x35
33	3716 4530-00	1	Stay	Stütze	
34	0147 1476-03	2	Screw	Schraube	M6S 16x35
35	0147 1361-03	4	Screw	Schraube	M6S 10x22
36	0147 1320-03	12	Screw	Schraube	M6S 8x12
37	0147 1323-03	14	Screw	Schraube	M6S 8x20
38	0211 1402-00	4	Screw	Schraube	MC6S 12x35
39	3716 4557-00	1	Drum	
41	3716 5626-00	1	Shaft	Welle	
42	0301 2344-00	4	Washer	Scheibe	BRB 10,5x22x2
43	0300 8006-00	1	Washer	Scheibe	BRB 11x28
44	3716 6515-00	2	Nipple	Nippel	UN 7/8xR1/2
47	0301 2358-00	4	Washer	Scheibe	BRB 13x24x2
48	3716 6529-00	1	Cover	Abdeckung	
50	3716 4716-80	1	Travelling hub	
51	3716 4716-00	1	-Housing	-Gehäuse	
52	3716 4713-00	1	-Cover	-Abdeckung	
53	3716 4714-00	1	-Travelling hub	-	
54	3716 4711-00	1	-Follower	-	
55	3716 4715-00	1	-Guide ring	-Gleitring	
56	0502 1550-03	1	-Ball bearing	-Kugellager	SKF 61822
57	0335 3503-01	1	-Lockring	-Sicherungsring	140x2.5 Type SB
58	0544 2106-00	4	-Lubr. nipple	-Schmiernippel	AH M6XI
59	3716 4800-00	2	-Distance	-Reduzierstück	
60	0216 1323-00	8	-Screw	-Schraube	MF6S M8x20
61	3716 5086-00	1	-Bottom plate	-	
62	-3715 8975-00	2	-Clamp	-Klemme	
63	0147 1405-03	4	-Screw	-Schraube	M6S 12x50
			Optional Equipment	Sonderzubehör	
	3716 4557-60	1	Nippel set, Walterscheid	Nippelsatz, Walterscheid	

Top pulley / Oberes Umlenkrad

Linskiva / Poulie de sommet / Polea de cabeza / Sistema de andorinnas

Optional equipment

3715 8465-80



Top pulley / Oberes Umlenkrad

Linskiva / Poulie de sommet / Polea de cabeza /
Sistema de andorinnas /

Optional equipment

3715 8465-80

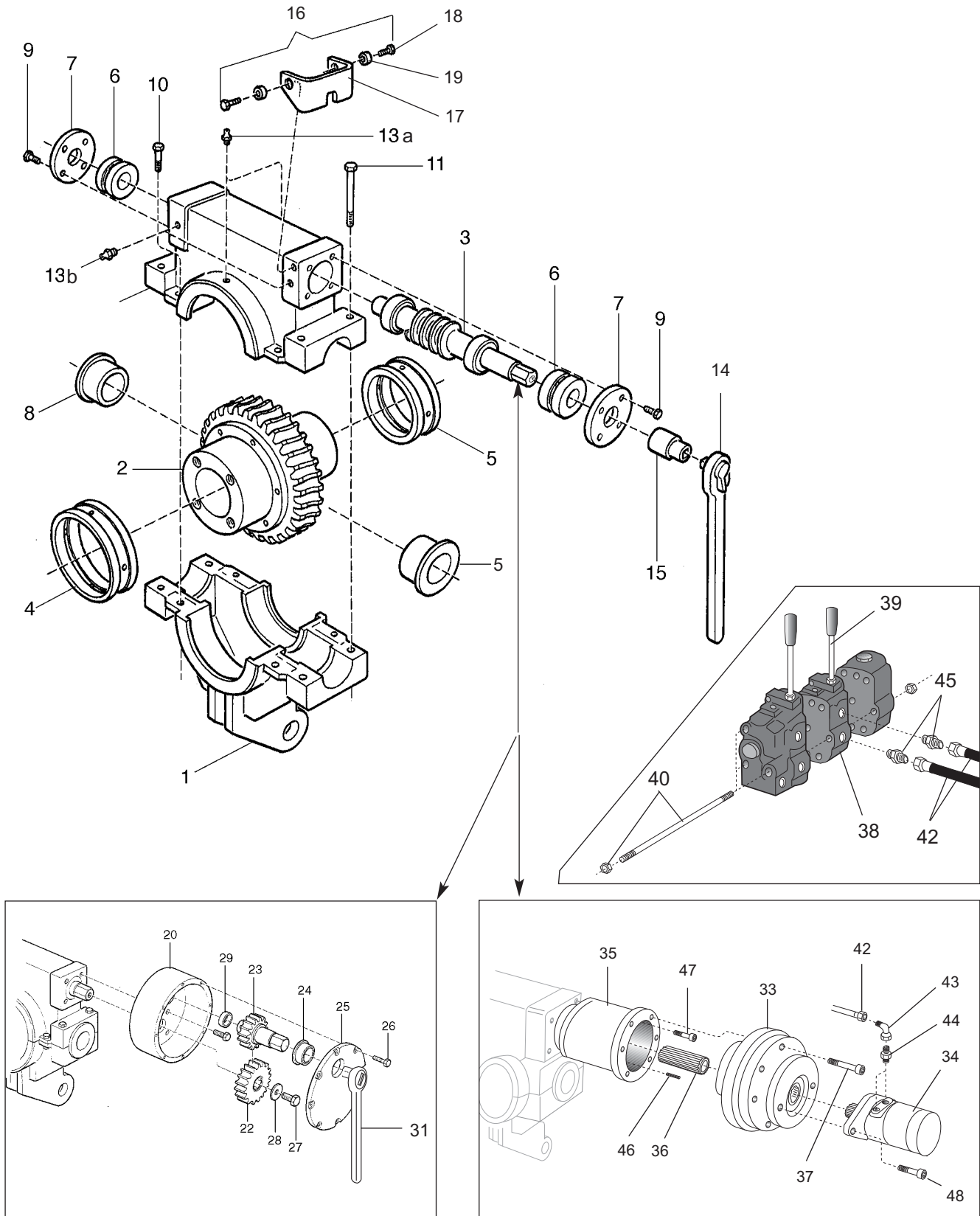
Ref. No.	Part No.	Qty.	Description	Bezeichnung	Notes
1	3715 8465-00	1	Stand	Stativ	
2	3715 8464-00	2	Arm	Arm	
3	3715 8462-00	2	Pulley.....	Schnurrad	
4	3716 4390-00	1	Cover.....	Abdeckung	
5	0291 1111-00	1	Lock nut.....	Sicherungsmutter.....	
6	0502 1229-00	4	Ball bearing	Kugellager.....	
7	3715 8460-00	2	Shaft	Achse	
8	0291 1114-00	7	Lock nut	Sicherungsmutter	M10
9	0335 1140-00	6	Circlip	Sprengring	SGA 40
10	0335 2155-00	4	Circlip	Sprengring	SGA 68
11	0147 1484-03	1	Screw	Shraube	M6S 16x75
12	0147 1370-03	1	Screw	Shraube	M6S 10x65
13	0147 1482-03	1	Screw	Shraube	M6S 16x65
14	3715 8461-00	1	Shaft	Achse	
15	0147 1476-03	4	Screw	Shraube	M6S 16x35
16	3715 8595-00	1	Screw	Shraube	
18	3715 8594-00	1	Steel wire, 10 m	Stahldraht, 10 m	Ø 6

Worm gear / Schneckengetriebe

Snäckväxel / Réducteur à vis sans fin / Reductora engraraje sin fin / Ralla per slitta / Sem fim de declocamento lateral

Optional equipment

3715 8795-80



Worm gear / Schneckengetriebe

Snäckväxel / Réducteur à vis sans fin / Reductora engraraje sin fin / Ralla per slitta / Sem fim de declocamento lateral

Optional equipment

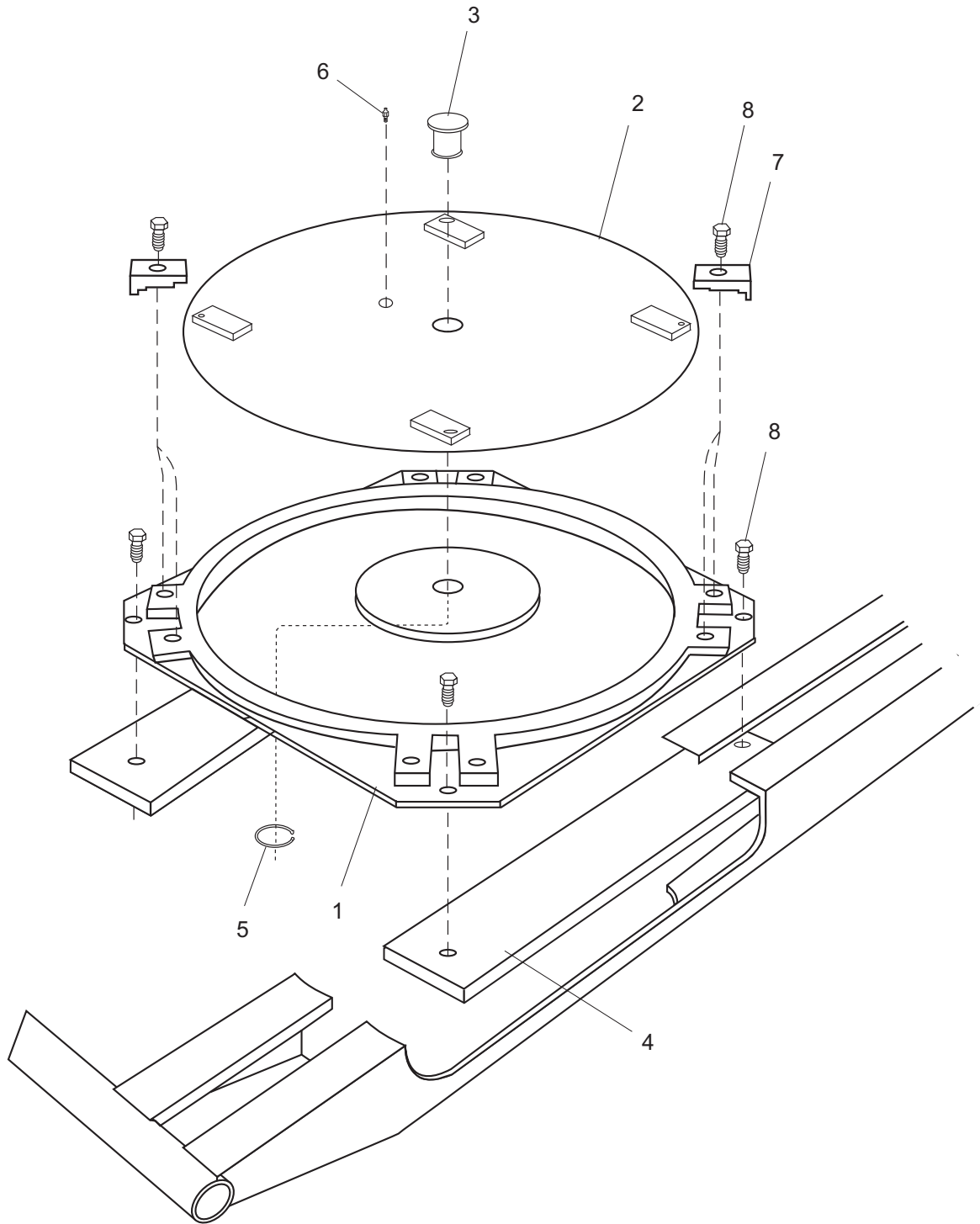
Ref. No.	Part No.	Qty.	Description	Bezeichnung	Notes
	3715 8795-80	1	Worm gear	Sneckengetriebe	
1	3715 8795-00	1	- Housing	- Gehäuse	
2	3716 4824-00	1	- Worm gear	- Wurmgetriebe	
3	3715 8797-00	1	- Worm pinion	- Antrieb Zahnrad	
4	3715 8798-00	1	- Bushing	- Hülse.....	
5	3715 8799-00	1	- Bushing	- Hülse.....	
6	3715 8800-00	2	- Bushing	- Hülse.....	
7	3715 8801-00	2	- Cover	- Abdeckung.....	
8	0500 1299-00	2	- Bushing	- Hülse.....	
9	0147 1360-03	8	- Screw	- Schraube	M6S 10x20
10	0147 1362-03	4	- Screw	- Schraube	M6S 10x25
11	0147 1377-03	4	- Screw	- Schraube	M6S 10x80
12	0266 2111-00	8	- Nut	- Mutter.....	M6M 10
13a	0544 2162-00	2	- Lubr. nipple	- Schmiernippel.....	AH KR 1/8 BSPT
13b	0544 2562-00	2	- Lubr. nipple	- Schmiernippel.....	AH KR 1/8 BSPT
14	3716 1589-00	1	- Ratchet handle	- Auslösegriff.....	
15	3716 1590-00	1	- Socket	- Hülse.....	
16	3716 4459-90	1	- Locking device	- Sperrhaken komplett	
17	3716 4459-00	1	-- Shackle	-- Sperrhaken	
18	0147 1362-03	2	-- Screw	-- Schraube	M6S 10x25
19	0324 1463-00	2	-- Distance	-- Distanzhülse	
			Optional equipment	Sonderzubehör	
20	3716 3422-80	1	Extra worm gear, compl.	Extra Wurmgetriebe komplett	
21	3716 3422-00	1	- Housing	- Gehäuse	
22	3716 3426-00	1	- Gear	- Zahnrad	Z=21
23	3716 3424-00	1	- Gear	- Zahnrad	
24	0500 4220-00	1	- Bushing	- Hülse.....	
25	3716 3423-00	1	- Cover	- Abdeckung.....	
26	0147 1207-03	8	- Screw	- Schraube	M6S 5x25
27	0147 1356-03	1	- Screw	- Schraube	M6S 10x10
28	0300 8009-00	1	- Washer	- Scheibe.....	
29	3716 3425-00	1	- Bushing	- Hülse.....	
30	3716 2726-00	1	- Socket	- Hülse.....	
31	3716 2725-00	1	- Ratchet handle	- Auslösegriff.....	
32	3716 5955-80	1	Hydraulic worm gear	Hydraulik Wurmgetriebe	
33	3716 3422-00	1	- Gear box	-	
34	3716 6022-00	1	- Motor	- Motor.....	
35	3716 5955-00	1	- Flange	-	
36	3716 5956-00	1	- Drive sleeve	-	
37	0211 1253-00	8	- Screw	- Schraube	
38	3716 5274-01	1	- Valve section	- Ventilsektion	
39	3716 5274-03	2	- Chock insert	-	
40	3716 5273-90	1	- Bolt set	-	
42	3176 6487-00	2	- Hose	- Schlauch.....	L=1600 mm
43	3715 0584-00	2	- Nipple	- Nippel.....	
44	3715 6344-00	2	- Nipple	- Nippel.....	R1/2-9/16
45	3176 6349-00	2	- Nipple	- Nippel.....	R3/8-9/16
46	0108 1361-00	2	- Spring pin	-	
47	0211 1365-00	4	- Cap screw	-	
48	0211 1401-00	2	- Cap screw	-	MC6S 12x35

Turn table / Drehtisch

Vändskiva / Table de rotation / PLaca giratoria /
Ralla orizzontale / Mesa de rotação

Optional equipment

3715 8763-80



Turn table / Drehtisch

Vändskiva / Table de rotation / PLaca giratoria /
Ralla orizzontale / Mesa de rotação

Optional equipment

3715 8763-80

Ref. No.	Part No.	Qty.	Description	Bezeichnung	Notes
1	3715 8763-00	1	Turn table base	
2	3715 8774-00	1	Turn table top	
3	3715 8773-00	1	Pin	Stift	
4	3716 5842-00	2	Guide	Führung	
5	0335 1140-00	1	Circlip	Sprengring	SgA 40
6	0544 2562-00	1	Lubr. nipple	Schmiernippel	BH KR 1/8" BSPT
7	3715 6761-00	8	Clamp	Klemme	
8	0147 1477-03	12	Screw	Schraube	M6S 16x40

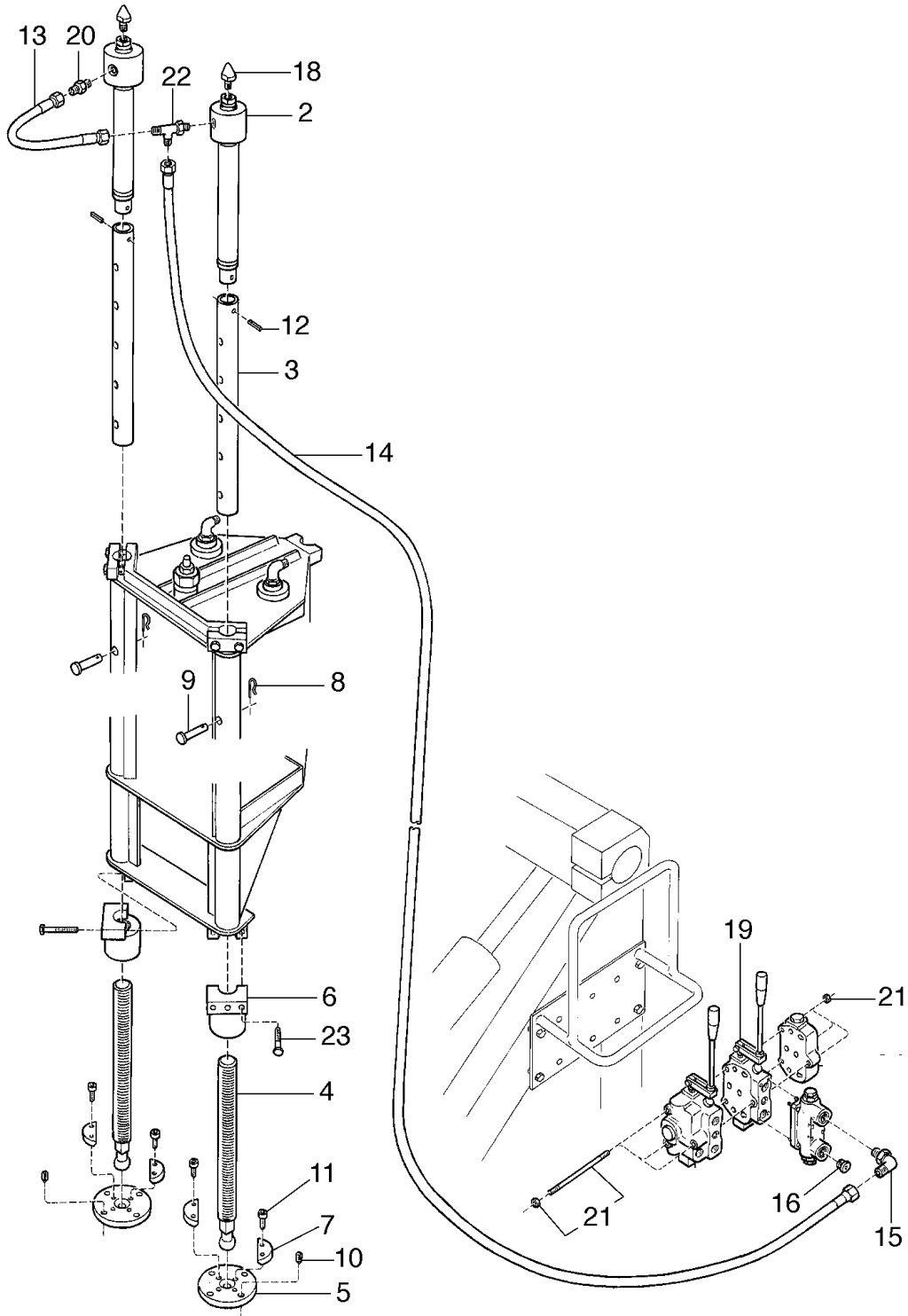
Support jacks / Verspannzylinder

Spännanordning / Vérins de stabilisation / Gatos hidráulicos de anclaje /

Dispositivo de fixação em galeria / ???

Optional equipment

3715 8765-93



Support jacks / Verspannzylinder

Spännanordning / Vérins de stabilisation / Gatos hidráulicos de anclaje/

Dispositivo de fixação em galeria / ???

Optional equipment

3715 8765-93

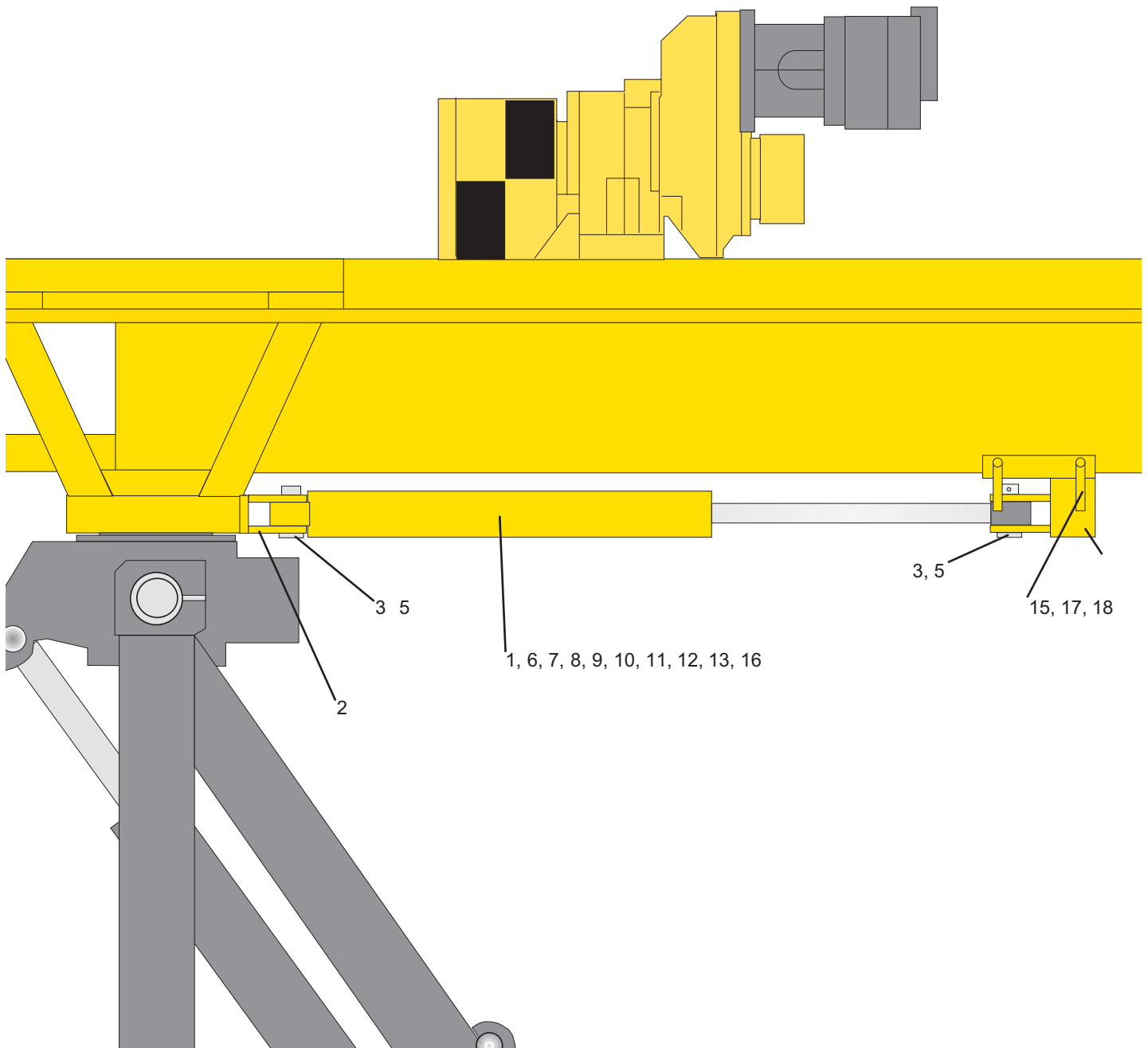
Ref. No.	Part No.	Qty.	Description	Bezeichnung	Notes
2	3715 8784-00	2	Cylinder	Zylinder	
3	3715 8785-00	2	Extension rod	
4	3715 8786-00	2	Support screw	
5	3715 8791-00	2	Foot	Fuß.....	
6	3715 8811-00	2	Nut	Mutter.....	
7	3715 8793-00	4	Plate	Platte.....	
8	3715 8792-00	2	Hair pin	
9	0113 2370-00	2	Clevis pin	Bolzen	
10	0194 1476-00	8	Set screw.....	Stellschraube	
11	0211 1364-00	8	Screw	Schraube.....	
12	0108 1334-00	2	Pin	Stift.....	
17	3716 5272-00	1	Double Pilot check valve	
18	3715 8783-00	2	Dowel.....	
19	3716 5274-00	1	Valve section	Ventil	
20	3176 6512-00	1	Nipple	Nippel.....	
21	3716 5273-90	1	Bolt kit.....	Bolzensatz	
23	0211 1267-00	4	Screw.....	Schraube.....	
	3715 8765-94	1	Nipple set	Nippelsatz	
13	0574 1258-11	1	- Hose	- Schlauch	
14	3176 5682-00	1	- Hose	- Schlauch	
15	3176 6344-00	1	- Elbow	- Krümmer	
16	0686 3716-06	1	- Plug	- Stopfen	
20	3176 6512-00	1	- Nipple	- Nippel.....	
22	3176 6594-00	1	- T-coupling	- T-stück	
24	0661 1026-00	1	- Seal washer	- Dichtungsring.....	

Feed advance

Optional equipment

3716 5896-90

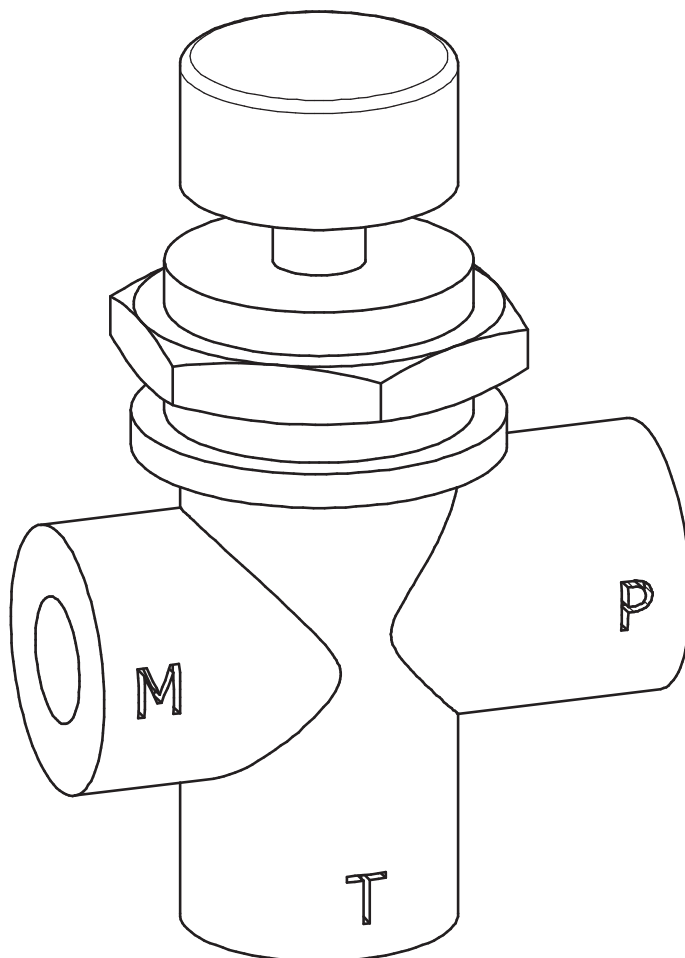
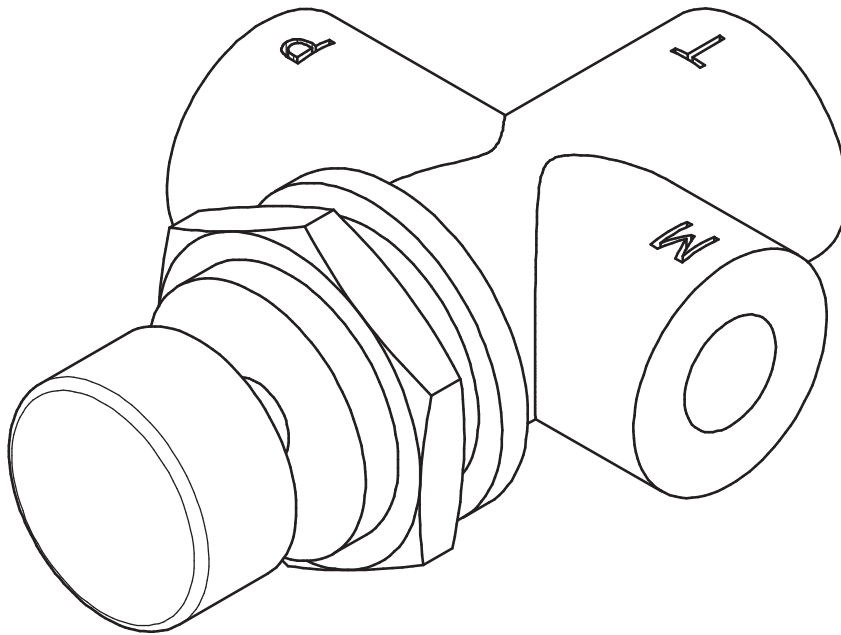
Ref. No.	Part No.	Qty.	Description	Bezeichnung	Notes
1	3715 3476-00	1	Cylinder.....		
2	3716 5896-00	2	Plate.....		
3	0113 2413-00	2	Clevis pin.....		
4	0300 0210-00	2	Washer.....		
5	3137 1484-05	2	Pin.....		
6	3176 6348-00	3	Nipple.....		
7	3716 8020-00	1	Safety valve.....		
8	3715 6441-00	2	Nozzle.....		
9	3716 5235-00	2	Banjo head.....		
10	3176 5376-00	2	Pressure screw.....		
11	0661 1033-00	6	Seal washer.....		
12	3176 5377-00	2	Spacer.....		
13	3176 8489-00	2	Nipple.....		
15	3176 6349-00	2	Nipple.....		
16	3715 0189-00	2	Chain.....		
17	0111 1686-06	2	Cotter pin.....		
18	3716 6349-00	2	Locking pin.....		
19	3716 6348-00	1	Cyl. bracket.....		



Control panel

Valve, guage activator

6990 0528 86



7000269 A

6990 0528 86

Pos. No.	Part number	Quantity	Description	Remark
1	6990 0528 86	1	Valve, gauge activator	

